

- ### LEGENDA MATERIÁLOV:
- MUROVANE PŘEČKY - YTONG P2-600 hr. 100mm alternativne POROTHERM 11,5 Profi.
 - BETÓNOVÉ DEBNICE TVÁRNICE - hr. 400 a 200 mm PREMAC DT40 a DT20 (triedu bet. a vystuženie vid. časť statika)
 - ŽELEZOBETONOVÁ KONŠTRUKCIA (triedru bet. a vystuženie vid. časť statika)
 - PROSTÝ BETÓN (triedru betónu vid. časť statika)
 - SPÁDOVÝ POTER - PERLITBETÓN / POLYSTYRENBETÓN
 - TEPELNÁ IZOLÁCIA hr. 120 mm - minerálna vlna, hr. 80mm XPS polystyrén (vid. skladby)
 - ŠTRK-DRVENE KAMENIVO ZHUTŇOVANÉ PO VRSTVÁCH max.hr 0,5 m V SPODNEJ ČASTI NA 0,15 MPa, V ČASTI 1,0m POD UPRAVENÝ TERÉN NA 0,30 MPa
 - ŠTRK-RIEČNE KAMENIVO, fr. 18-38
 - NÁŠYP ZEMINOU ZHUTŇOVANOU NA 0,15 MPa (štrkpiesok od násypu oddeliť geotextiliou)
 - RAS TLÝ TERÉN
 - HYDROIZOLÁCIE

- ### LEGENDA:
- ZV1 až ZV3 - zvody strešných vpustí (vid výkres strechy)
 - Z1 až Z3 - exteriérové zábradlia
 - OP2 až OP3 - betónový oporný múrik (SO 02)
 - N1 - nika pre HR elektro (všňh niky vyhotoviť podľa skutočných rozmerov dodanej rozvodne), horná hrana vo výške 2020mm

- ### ZARIADENIE Č.1: RADIÁLNY VENTILÁTOR XPELAIR DX 200 T PREMIER
- ### ZARIADENIE Č.2: NEREZOVÁ MŔIEŽKA 300x300mm
- ST1) obvodová stena (plech) plech (patina -schiefergrau, RHEINZINK, uhľová drážka), OSB/4 doska, tepelná izolácia hr. 120mm (PUREN PIR FD-L, ISOVER), oceľová nosná konštrukcia
 - ST2) obvodová stena (plech) plech (patina -schiefergrau, RHEINZINK, uhľová drážka), OSB/4 doska, konštrukčný drevený rošt
 - ST3) obvodová stena (preglejková doska) preglejková doska vhodná na použitie v exteriéri (v rovnakej textúre a odlieni ako dosky v interieri), OSB/4 doska, konštrukčný drevený rošt, oceľová nosná konštrukcia
 - ST4) obvodová stena (zázemie - fasádný obklad) debniace tvárnice HLX 200mm (DT-20)
 - ST5) obvodová stena (zázemie - fasádný obklad) debniace tvárnice HLX 400mm (DT-40)

LEGENDA MIESTNOSTÍ:

číslo miest	popis miestnosti	plocha (m ²)	podlahy	úprava stien	úprava stropov	poznámky
1.01	obradná sieň	120	P1	liata podlaha	drevený obklad	drevený obklad
1.02	chodba	6,4	P2	dlažba	MVC omietka, f. biela	MVC omietka, f. biela
1.03	wc	2,8	P2	dlažba	ker. obklad po strop	MVC omietka, f. biela
1.04	chladiaci box	2,9	P2	dlažba	ker. obklad po strop	MVC omietka, f. biela
1.05	sklad	3,6	P2	dlažba	ker. obklad po strop	MVC omietka, f. biela
1.06	šatňa	8,9	P2	dlažba	MVC omietka, f. biela	MVC omietka, f. biela
spolu		144,6				

V zmysle Cenníka CENEKON čl.1322, vo výkrese nie sú zakreslené stavebné úpravy s plochou menšou ako 0,0225m². Stavebné úpravy skontrolovať aj podľa výkresov jednotlivých profesií. Stavebné príerazy musia pred realizáciou potvrdiť subdodávateľ! Navrhované materiály a výrobky sú referenčné, v prípade zmeny je potrebné zachovať rovnocenné technické parametre a kvalitu. Prípadné zmeny konzultovať s projektantom, zrealizovať až po písomnom odsúhlasení! Všetky viditeľné inštalácie okryť ať sádrokartónom. Stavebné úpravy prekontrolovať a koordinovať s výkresmi jednotlivých profesií. Pred realizáciou stavebných otvorov pre výpňové konštrukcie je potrebné prekonzultovať ich skladobné resp. výrobné rozmery vzhľadom na požiadavky dodávateľa týchto konštrukcií. Tvar a výstúž ŽB konštrukcií pozri v časti statika. V mieste dverných otvorov v murovaných stenách použiť keramické predpäté preklady POROTHERM KPP 120x65 mm podľa hrúbky jednotlivých sten - 1ks (prička 115mm), alebo 2ks vedľa seba (prička 250mm) resp vid výkresy časti statika, v mieste nenosných porobetónových priečok Ytong použiť systémové preklady Ytong. Pri všetkých omietaných hranách použiť kovové podomietkové rohové listy! Sťahy rôznych materiálov (betón-murivo) pri nanášaní omietky, celoplošne prepáskovať maltonosnou tkaninou. Pri realizácii používať systém štandardných stavebných detailov. Realizačný projekt nenahrádza výrobnú a dielenskú dokumentáciu zhotoviteľa stavby !!! Projekt interiéru - podrobné riešenie lavíc na sedenie, a pod. - nie je súčasťou tejto PD. Všetky rozmery kontrolovať priamo na stavbe !!!

Architektonické a stavebné riešenie

Pôdorys 1.NP -prízemie M 1:50

súradnicový systém: JTSK, výškový systém: Bpv referenčný bod osadenia objektu ±0,000= 518,65 m.n.m.

ZOOP. PROJEKTANT	AUTORI	VYPRACOVAL
Ing.arch. Stanislav Šutvaj	Ing.arch. Stanislav Šutvaj Ing. Pavol Micaň	Ing.arch. Stanislav Šutvaj Ing. Pavol Micaň
MIESTO STAVBY	Vyšný Kubín, ulica Východoslovenská, č. par.: 2/1, 3	
INVESTOR	obec Vyšný Kubín	
STAVBA	Dom smútku	
OBJEKT	SO 01 Dom smútku	
STUPEŇ	Projekt na vydanie stavebného povolenia	
OBSAH VÝKRESU	Pôdorys 1.NP	

Ing. arch. Stanislav ŠUTVAJ
autorovaný architekt

Mokradská 621/66, 02601 Dolný Kubín
office: Radlinského 1716, Dolný Kubín
mob. 0905 767 656
sutvaj@at2.sk www.at2.sk

FORMÁT	8 x A 4
DÁTUM	august 2014
MIERKA	ČÍSLO VÝKRESU 03
1 : 50	

- ### POZNÁMKY:
- vodorovný rez je časti obradnej siene vedený tesne nad úrovňou ±0,000, v časti zázemia je vodorovný rez vedený v 2/3 výšky
 - spôsob ukotvenia chladiaceho boxu (miestnosť 1.04) a prevedenie súvisiacich konštrukcií konzultovať na mieste s dodávateľom chladiaceho boxu
 - horizontálny strešný eps polystyrén v časti zázemia, ukladať min. v 2 vrstvách na väzbu a na doraz s 1/2 posuvom vrstiev na prekrytie špár
 - používať ochranné mriežky proti hmyzu a hľadavcom v miestach ukončenia fasádnych obkladov
 - fasádnú tepelnú izoláciu v časti ZÁZEMIE chrániť pred vetrom/vodou paropriepustnou fóliou tmavej farby
 - vonkajšie pochôdzne plochy -mrázuzodorný betón s povrchovou úpravou metličkovaním
 - pri montáži odvetranej fasády dodržiavať technologický predpis konkrétneho výrobcu fasádneho obkladu a montážneho roštu
 - interiérové zárubne -hliníková bezbožková záružňa RF10/10 (Glass Innovation) , inštalácia do roviny steny, pohľadová čelná hrúbka 10mm
 - výkresy tvaru a výstúže oporného múru OP2, OP3 budú zhotovené na základe hydrogeologického prieskumu na mieste stavby. Ku kopanej sonde prizvať statika za účelom posúdenia únosnosti zeminu.
 - vyhradujeme si možnosť zmeny šírky základových pásov, resp. hĺbky založenia oporných múrov po prevedení výkopových prác podľa skutočného stavu geologických charakteristik základovej škáry!
 - základovú škáru je nutné po odkope zhmŕniť!
 - zakladať min. do nezámrznej hĺbky!
 - spôsob kotvenia oceľových a drevených prvkov bude predmetom výrobnú dokumentácie dodávateľa oceľovej a drevenej konštrukcie
 - podrobnosti k betónovým konštrukciám vid. časť statika

VÝKAZ PODKLADOVEJ DREVENEJ KONŠTRUKCIE MONTÁŽNEHO ROŠTU

HRANOL V STENÁCH rozmer 140X100 mm - celková dĺžka 263 metrov bežných (3,7 m²)
 HRANOL POD PREGLEJKOVÝ OBKLAD - STENY - rozmer 50x50 mm - celková dĺžka 475 metrov bežných (1,2 m²)
 HRANOL POD PREGLEJKOVÝ OBKLAD - STROP - rozmer 50x50 mm - celková dĺžka 275 metrov bežných (0,7 m²)

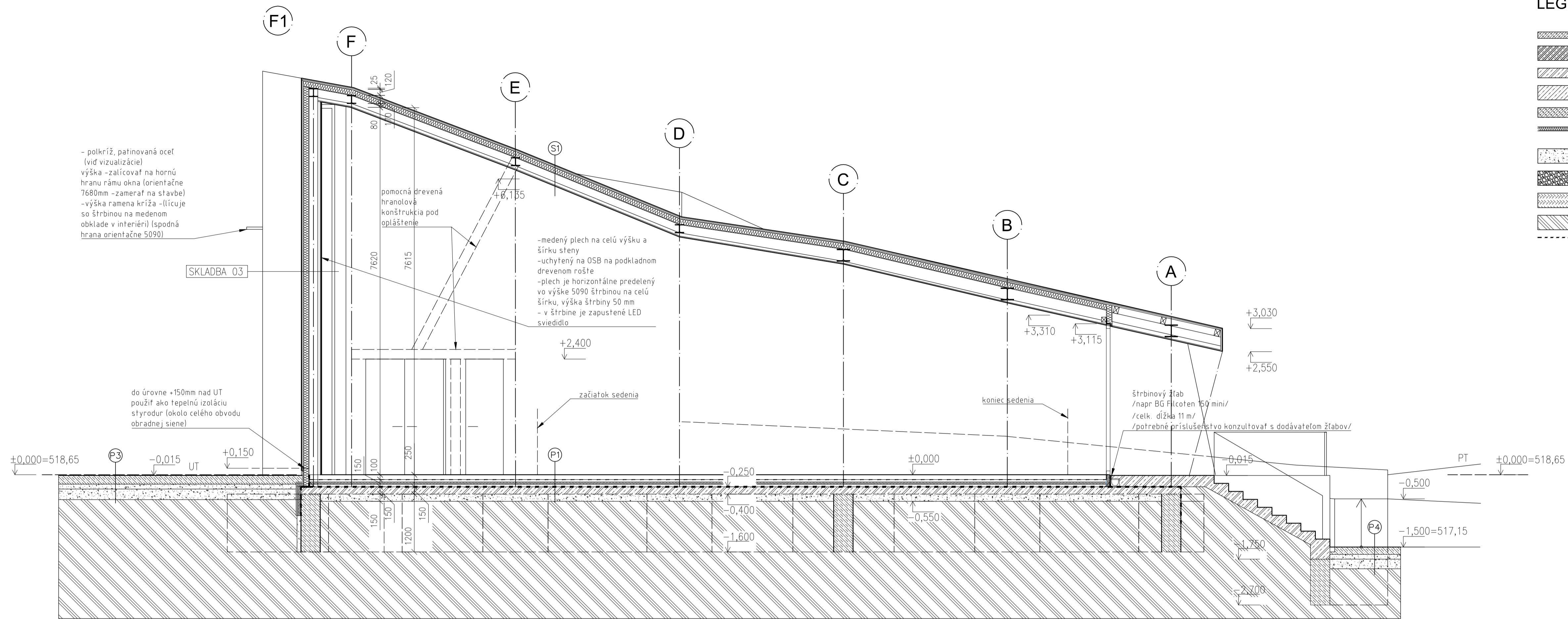
VÝKAZ POMOČNÉHO PLECHOVÉHO LEMU V PODLAHE

PLECHOVÝ LEM 250x120x5 (L profil) celková dĺžka 58 metrov bežných
 lem bude vystužený trojholníkovou výstuhou 100x100x5 á 1000mm (celkom cca 58kusov)

-pozn.: všetky výkazy výmer vychádzajú z projektu pre stavebné povolenie a majú len orientačný charakter!

LEGENDA MATERIÁLOV:

- MUROVANÉ PRIEČKY - YTONG P2-500 hr. 100mm alternatívne POROTHERM 11,5 Profil.
- BETÓNOVÉ DEBNIACE TVÁRNIC - hr. 400 a 200 mm PREMAC DT40 a DT20 (triedu bet. a vystuženie vid. časť statika)
- ŽELEZOBETÓNOVÁ KONŠTRUKCIA (triedu bet. a vystuženie vid. časť statika)
- PROSTÝ BETÓN (triedu betónu vid. časť statika)
- SPÁDOVÝ POTER - PERLITBETÓN / POLYSTYRÉNIBETÓN
- TEPELNÁ IZOLÁCIA hr. 120 mm - minerálna vlna, hr. 80mm XPS polystyrén (vid. skladby)
- ŠTRK-DRVENÉ KAMENIVO ZHUTŇOVANÉ PO VRSTVÁCH max.hr.0,5 m V SPODNEJ ČASŤI NA 0,15 MPa, V ČASŤI 1,0m POD UPRAVENÝ TERÉN NA 0,30 MPa
- ŠTRK-RIEČNE KAMENIVO, fr. 18-38
- NÁSPV ZEMINOU ZHUTŇOVANOU NA 0,15 MPa (štrkopiesok od náspvu oddeliť geotextilou)
- RASTLY TERÉN
- HYDROIZOLÁCIE



SKLADBA PODLÁH:

OBRADNÁ SIĽ

- 250mm P1 polyuretánová liata podlaha (Basf - systém Master Top 1326), hladká, matná, farba - zemité červeno hnedá (konzultovať vzorku s autorom projektu).... 2-2,5mm
- 250mm samonivelizačná stierka 6mm
- 250mm cement. poter, hladký, min. tr. betónu C20/25 90mm
- 250mm hydroizolácia/separačná PE fólia 2mm
- 250mm tepelná izolácia-podlahový polystyrén (ISOVER EPS 200S).....150 mm
- 250mm separačná fólia
- 250mm asf. hydroizolácia spodnej stavby na báze modifikovaného.asf. SBS....cca 8mm (napr. ELASTOBIT GG40)
- 250mm penetračný náter na báze modifikovaného asfaltu (Siplast Primer SBS)
- 250mm žel. betónová doska, vystuž. sieťovinou KY14 (ø8x150/ø8x150).....150mm
- 250mm zhut. štrkové lôžko po rastlý terén (cca 150mm)
- 250mm rastlý terén

ZÁZEMIE

- 250mm P2 keramická dlažba 8mm
- 250mm lepiaci tmel2mm
- 250mm cem. poter 90mm
- 250mm hydroizolácia/separačná PE fólia 2mm
- 250mm tepelná izolácia-podlahový polystyrén (ISOVER EPS 200S).....150 mm
- 250mm separačná fólia
- 250mm asf. hydroizolácia spodnej stavby na báze modifikovaného.asf. SBS....cca 8mm (napr. ELASTOBIT GG40)
- 250mm penetračný náter na báze modifikovaného asfaltu (Siplast Primer SBS)
- 250mm žel. betónová doska, vystuž. sieťovinou KY14 (ø8x150/ø8x150).....150mm
- 250mm zhut. štrkové lôžko po rastlý terén (cca 150mm)
- 250mm rastlý terén

SKLADBA STRECHY:

STRECHA -RHEINZINK

- S1 strešný plech (patina -schiefergrau, RHEINZINK), dvojitá stojatá drážka
- Štruktúrovaná deliacia vrstva (AIR-Z, RHEINZINK)
- samolepiači asfaltový pás PLASTER
- OSB/4 doska hr. 25mm
- tepelná izolácia hr. 120mm (PUREN PIR FD-L, ISOVER, s nakaširovanou izoláciou)
- oceľová nosná konštrukcia
- drevené trámy do úrovne oceľovej konštrukcie (dimenzie vid' výrobná dokumentácia - orientačne 180x120mm)
- PE parozábrana
- pomocný rošt -drevené hranoly 50x50mm, á 600mm
- podkladná OSB/4 doska hr. 25mm
- medený plech, povrchová úprava - umelecká patina

STRECHA -VEGETAČNÁ (ZÁZEMIE)

- S2 extenzívne zazelnenie (tráva)200-250mm
- vegetačná vrstva (zemina s organickou prísadou)200-300g/m² (Fítek-DEK)
- střešná filtračná fólia -netkaná polypropylénová textília (Fítek-DEK)
- drenážna vrstva -profilovaná fólia s výškou profilov 20mm a hrúbkou steny 1mm (Dekdren T20 Garden)
- střešná ochranná textília -netkaná polypropylénová textília (Fítek-DEK)
- hydroizolačná vrstva odolná proti prerastaniu koreňov (SBS modifikovaný asfaltový pás Elastek 50 Garden/ PVC-P fólia Alkorplan 35177-DEK)
- separačná fólia
- tepelná izolácia -extrudovaný polystyrén (STYRODUR 3035CS)..... 2x100 mm
- PE parozábrana/poistná hydroizolácia
- spádový poter -perlitbetón min. 1,5% 30-70 mm
- železobetónový strop 180mm

SKLADBY STENY:

OBVODOVÁ STENA-RHEINZINK

- SKLADBA 01 strešný plech (patina -schiefergrau, RHEINZINK), uhlová drážka
- OSB/4 doska hr. 25mm
- tepelná izolácia hr. 120mm (PUREN PIR FD-L, ISOVER)
- oceľová nosná konštrukcia
- drevené trámy do úrovne oceľovej konštrukcie (dimenzie vid' výrobná dokumentácia - orientačne 180x120mm)
- PE parozábrana
- pomocný rošt -drevené hranoly (dimenzie vid' výrobná dokumentácia - orientačne 50x50mm á 500mm)
- preglejkové dosky

OBVODOVÁ STENA- ZÁZEMIE -POD ÚROVŇOU TERÉNU -stena z deb. tvárníc

- SKLADBA 02 omietka vnútorná (jadrová + štuková)
- debníacie tvárnice PREMAC DT-40 (v miestach skladby ST4 PREMAC DT-20)
- hydroizolácia SBS modifikovaný asfaltový pás na 2x asf. penetračný náter
- tepelná izolácia hr. 120 mm-XPS polystyrén alt. EPS polystyrén vhodný na použitie v suterénnej oblasti (Isover Perimeter)
- výstupková fólia
- ochranná rohová
- zhutnený štrkový zášyp

OBVODOVÁ STENA - obklad hlavnej steny interiéru

- SKLADBA 03 strešný plech (patina -schiefergrau, RHEINZINK), dvojitá stojatá drážka
- OSB/4 doska hr. 25mm
- tepelná izolácia hr. 120mm (PUREN PIR FD-L, ISOVER)
- oceľová nosná konštrukcia
- drevené trámy do úrovne oceľovej konštrukcie (140x100 mm)
- PE parozábrana
- pomocný rošt -drevené hranoly 50x50mm, á 600mm
- podkladná OSB/4 doska hr. 25mm
- medený plech, povrchová úprava - umelecká patina

OBVODOVÁ STENA- ZÁZEMIE -NAD ÚROVŇOU TERÉNU -stena z deb. tvárníc

- SKLADBA 04 omietka vnútorná (jadrová + štuková)
- debníacie tvárnice PREMAC DT-40 (v miestach skladby ST4 PREMAC DT-20)
- tepelná izolácia -minerálna vlna hr. 120mm- určená na použitie do exteriéru a prevetrávané fasády (KNAUF INSULATION TP 435B)
- paropriepustná protiveterná/hydroizolačná fólia tmavej farby (CEMBRIT WIND BREAK), prevetrávaná vzduchová medzera ...30 mm,
- fasádny obklad- dosky Eternit Color, farba E20 Gray (alt. Cembrít Raw -farba prírodná šedá) kotvené na montážny rošt,
- Pozn. Vo výškovej úrovni 0 - 300 mm nad UT aplikovať SKLADBU 06

OBVODOVÁ STENA -strešná atika

- SKLADBA 05 tepelná izolácia strechy
- poistná hydroizolácia (parozábrana)
- žb. konštrukcia atiky
- tepelná izolácia atiky -extrudovaný polystyrén hr.80mm (STYRODUR 2800 C)
- tepelná izolácia -minerálna vlna hr.120mm- určená na použitie do exteriéru a prevetrávané fasády (KNAUF INSULATION TP 435B)
- paropriepustná protiveterná/hydroizolačná fólia tmavej farby (CEMBRIT WIND BREAK), prevetrávaná vzduchová medzera ...30 mm,
- fasádny obklad- dosky Eternit Color, farba E20 Gray (alt. Cembrít Raw -farba prírodná šedá) kotvené na montážny rošt,

OBVODOVÁ STENA- ZÁZEMIE - 0 až 300 mm NAD ÚROVŇOU TERÉNU -stena z deb. tvárníc

- SKLADBA 06 omietka vnútorná (jadrová + štuková)
- debníacie tvárnice PREMAC DT-40 (v miestach skladby ST4 PREMAC DT-20)
- hydroizolácia SBS modifikovaný asfaltový pás na 2x asf. penetračný náter
- tepelná izolácia hr. 120 mm-XPS polystyrén alt. EPS polystyrén vhodný na použitie v suterénnej oblasti (Isover Perimeter)
- výstupková fólia
- prevetrávaná vzduchová medzera ...30 mm,
- fasádny obklad- dosky Eternit Color, farba E20 Gray (alt. Cembrít Raw -farba prírodná šedá) kotvené na montážny rošt,

VONKAJŠIE SPEVNENÉ PLOCHY:

PLOCHA VJAZDU A SPEV. PLOCHY NA VÝCHODNEJ STRANE

- P3 plastifikovaný cestný betón, úprava protišmyk, metlickovaný
- dilatovaný nárezmi po cca 3,0 m 180mm
- kari sieť v betóne 150/150/6
- drevené kamenivo 0-32mm 200MPa100mm
- drevené kamenivo 32-64mm 160MPa 220mm
- zhut. a vyrovnané podlažie 40MPa

PLOCHA PRI HLAVNOM VSTUPE NA ZÁP. STRANE

- P4 plastifikovaný cestný betón, úprava protišmyk, metlickovaný
- dilatovaný nárezmi po cca 3,0 m 150mm
- kari sieť v betóne 150/150/6
- drevené kamenivo 0-32mm 200MPa100mm
- drevené kamenivo 32-64mm 160MPa 200mm
- zhut. a vyrovnané podlažie 40MPa

VÝKAZ PODKLADOVEJ DREVENEJ KONŠTRUKCIE MONTÁŽNEHO ROŠTU

- HRANOL V STENÁCH rozmer 140X100 mm - celková dĺžka 263 metrov bežných (3,7 m²)
- HRANOL POD PREGLEJKOVÝ OBKLAD - STENY - rozmer 50x50 mm - celková dĺžka 475 metrov bežných (1,2 m²)
- HRANOL POD PREGLEJKOVÝ OBKLAD - STROP - rozmer 50x50 mm - celková dĺžka 275 metrov bežných (0,7 m²)

VÝKAZ POMOČNÉHO PLECHOVÉHO LEMU V PODLAHE

- PLECHOVÝ LEM 250x120x5 (L profil) celková dĺžka 58 metrov bežných
- lem bude vystužený trojuholníkovou výstuhou 100x100x5 á 1000mm (celkom cca 58kusov)

-pozn.: všetky výkazy výmer vychádzajú z projektu pre stavebné povolenie a majú len orientačný charakter!

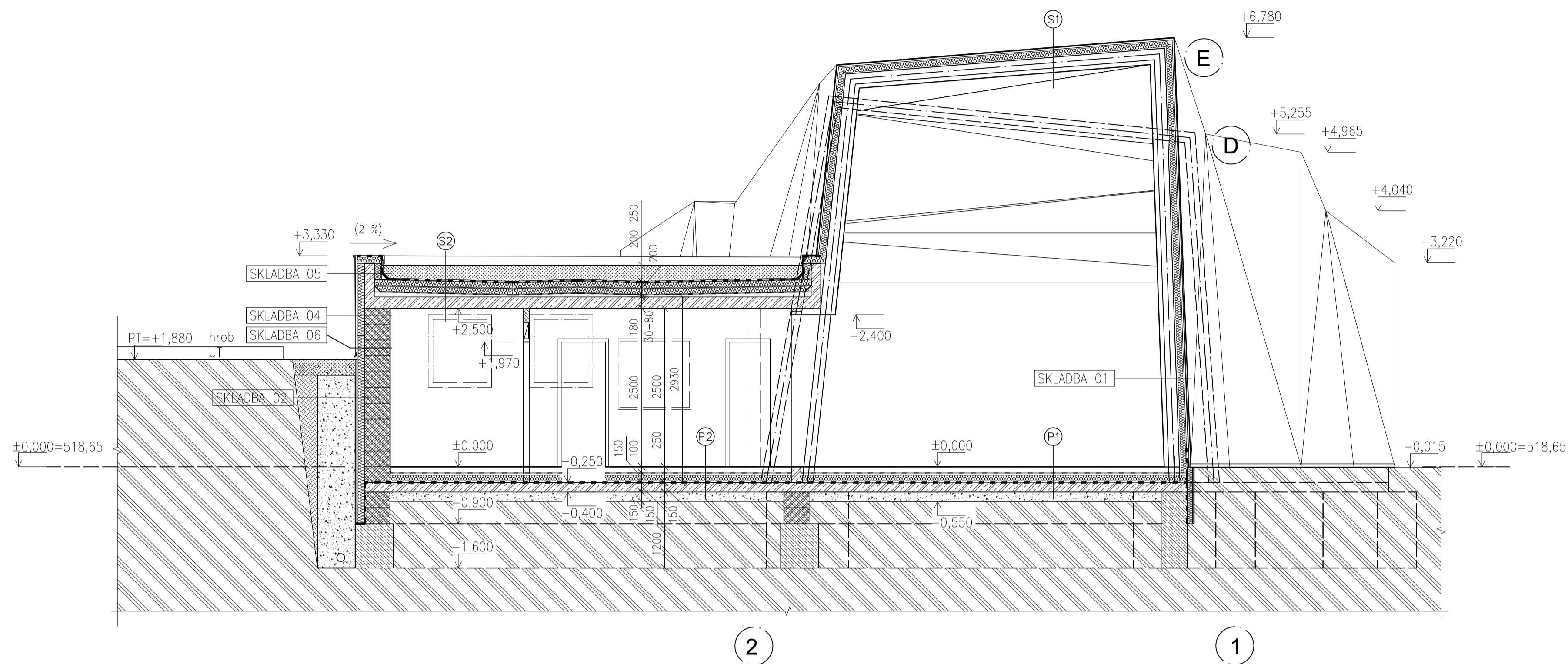
V zmysle Cenníka CENEKON č.1322, vo výkrese nie sú zakreslené stavebné úpravy s plochou menšou ako 0,0225m². Stavebné úpravy skontrolovať aj podľa výkresov jednotlivých profesií. Stavebné prerazy musia pred realizáciou potvrdiť subdodávateľ! Navrhované materiály a výrobky sú referenčné, v prípade zmeny je potrebné zachovať rovnocenné technické parametre a kvalitu. Prípadné zmeny konzultovať s projektantom, zrealizovať až po písomnom odsúhlasení! Všetky viditeľné inštalácie pokryť náhodným. Stavebné úpravy prekontrolovať a koordinovať s výkresmi jednotlivých profesií. Pred začatím stavebných otvorov pre výpňové konštrukcie je potrebné prekonzultovať ich skladobné resp. výrobné rozmery vzhľadom na požiadavky dodávateľa týchto konštrukcií. Pred začatím betonáže monolitických žb prvkov -stropy, prekklady, vence, schody a i. je nutné zmerať a vynechať otvory pre prestupy tech. inštalácie cez stavebné konštrukcie (pozri časťi profesii). Tvar a výstuž žb konštrukcií pozri v časti statika. V mieste dverných otvorov v murovaných stenách použiť keramické predpäté prekklady POROTHERM KPP 120x65 mm podľa hrúbky jednotlivých sten - 1ks (prička 115mm), alebo 2ks vedľa seba (prička 250mm) resp vid' výkresy časti statika, v mieste nenosných porobetonových priečok Ytong použiť systémové prekklady Ytong. Pri všetkých omietaných hranách použiť kovové podomietkové rohové lišty I. Sľuky rôznych materiálov (betón-murivo) pri nanášaní omietky, celoplošne prepáskovať maltonosnou tkaninou. Pri realizácii používať systém štandardných stavebných detailov. Realizačný projekt nenahrádza výrobnú a dielenskú dokumentáciu zhotoviteľa stavby !!! Projekt interiéru - podrobné riešenie lavíc na sedenie, a pod. - nie je súčasťou tejto PD. Všetky rozmery kontrolovať priamo na stavbe !!!

Architektonické a stavebné riešenie Rez A- pozdĺžny M 1:50

súradnicový systém: JTSK, výškový systém: Bpv referenčný bod osadenia objektu ±0,000= 518,65 m n.m.		
ZODP. PROJEKTANT Ing.arch. Stanislav Šutvaj	AUTORI Ing.arch. Stanislav Šutvaj Ing. Pavol Míčan	VYPRACOVAL Ing.arch. Stanislav Šutvaj Ing. Pavol Míčan
MIESTO STAVBY Vyšný Kubín, ulica Vytňokubínska, č. par.: 2/1, 3		
INVESTOR obec Vyšný Kubín	STAVBA Dom smútku	Ing. arch. Stanislav ŠUTVAJ autorovovaný architekt
OBJEKT SO 01 Dom smútku	DOM SMÚTKU	Mokradská 621/66, 02601 Dolný Kubín office: Radlinského 1716, Dolný Kubín mob. 0905 767 656 sutvaj@at02.sk www.at02.sk
STUPEŇ Projekt na vydanie stavebného povolenia	FORMÁT 8 x A 4	DAŤUM august 2014
OBSAH VÝKRESU Rez A- pozdĺžny	MIERKA 1 : 50	ČÍSLO VÝKRESU 07

LEGENDA MATERIÁLOV:

- MUROVANE PŘIEČKY - YTONG P2-500 hr. 100mm alternativne POROTHERM 11,5 Prof.
- BETONOVÉ DEBNIACE TVÁRNICE - hr. 400 a 200 mm PREMAC DT40 a DT20 (triedu bet. a vyštúpenie vid. časť statika)
- ŽELEZOBETONOVÁ KONŠTRUKCIA (triedu bet. a vyštúpenie vid. časť statika)
- PROSTÝ BETÓN (triedu betónu vid. časť statika)
- SPÁDOVÝ POTER - PERLITBETÓN / POLYSTYRÉNIBETÓN
- TEPELNÁ IZOLÁCIA hr. 120 mm - minerálna vlna, hr. 80mm XPS polystyrén (vid. skladby)
- ŠTRK- DREVENÉ KAMENIVO ZHUTŇOVANÉ PO VRSTVÁCH max.hr.0,5 m V SPODNEJ ČASTI NA 0,15 MPa, V ČASTI 1,0m POD UPRAVENÝ TERÉN NA 0,30 MPa
- ŠTRK- RIEČNE KAMENIVO, fr. 18-36
- NÁSPV ZEMINOU ZHUTŇOVANOU NA 0,15 MPa (štrkopiesok od násypu oddeliť geotextiliou)
- RASTLÝ TERÉN
- HYDROIZOLÁCIE



SKLADBA PODLÁH:

OBRADNÁ SIEŇ

- (P1) - polyuretánová liata podlaha (Basf - systém Master Top 1326), hladká, matná, farba - zemitá červenohnedá (konzultovať vzorku s autorom projektu) ... 2-2,5mm
- samonivelizačná stierka 6mm
- cement, poter, hladý, min. tr. betónu C20/25 90mm
- hydroizolácia/separačná PE fólia
- tepelná izolácia-podlahový polystyrén (ISOVER EPS 200S).....150 mm
- separačná fólia
- asf. hydroizolácia spodnej stavby na báze modifikovaného.asf. SBS...cca 8mm (napr. ELASTOBIT GG40)
- penetrčný náter na báze modifikovaného asfaltu (Siplast Primer SBS)
- žel. betónová doska, vystuž. sietovinou KY14 (ø8x150/ø8x150).....150mm
- zhut. štrkové lôžko po rastlý terén (cca 150mm)
- rastlý terén

ZÁZEMIE

- (P2) - keramická dlažba 8mm
- lepiaci tmel2mm
- cem. poter90mm
- hydroizolácia/separačná PE fólia
- tepelná izolácia-podlahový polystyrén (ISOVER EPS 200S).....150 mm
- separačná fólia
- asf. hydroizolácia spodnej stavby na báze modifikovaného.asf. SBS...cca 8mm (napr. ELASTOBIT GG40)
- penetrčný náter na báze modifikovaného asfaltu (Siplast Primer SBS)
- žel. betónová doska, vystuž. sietovinou KY14 (ø8x150/ø8x150).....150mm
- zhut. štrkové lôžko po rastlý terén (cca 150mm)
- rastlý terén

SKLADBA STRECHY:

STRECHA -RHEINZINK

- (S1) - strešný plech (patina -schieffergrau, RHEINZINK), dvojité stojaté drážka
- štrukturovaná deliaca vrstva (AIR-Z, RHEINZINK)
- samolepiaci asfaltový pás PLASTER
- OSB/4 doska hr. 25mm
- tepelná izolácia hr. 120mm (PUREN PIR FD-L, ISOVER, s nakaširovanou izoláciou)
- oceľová nosná konštrukcia
- drevené trámy do úrovne oceľovej konštrukcie (dimenzie vid výrobnú dokumentáciu - orientačne 180x120mm)
- PE parozábrana
- pomocný rošt -drevené hranoly 50x50mm
- preglejkové dosky (obklad interieru)

STRECHA -VEGETAČNÁ (ZÁZEMIE)

- (S2) - extenzívne zazelenenie (tráva)
- vegetačná vrstva (zemina s organickou prímiesou)200-250mm
- strešná filtračná fólia -netkaná polypropylénová textília 200-300g/m² (Filtex-DEK)
- drenážna vrstva -profilovaná fólia s výškou profilov 20mm a hrúbkou steny 1mm (Dekdren T20 Garden)
- strešná ochranná textília -netkaná polypropylénová textília (Filtex-DEK)
- hydroizolačná vrstva odolná proti prerastaniu koreňov (SBS modifikovaný asfaltový pás Elastek 50 Garden/ PVC-P fólia Alkorplan 35177-DEK)
- separačná fólia
- tepelná izolácia -extrudovaný polystyrén (STYRODUR 2800 C)2x100 mm
- PE parozábrana/poisťná hydroizolácia
- spádový poter -perlitbetón, polystyrénbetón min. 1,5% 30-70 mm
- železobetónový strop 180mm

SKLADBY STENY:

OBVODOVÁ STENA-RHEINZINK

- (S1) SKLADBA 01 - strešný plech (patina -schieffergrau, RHEINZINK), uhlová drážka
- OSB/4 doska hr. 25mm
- tepelná izolácia hr. 120mm (PUREN PIR FD-L, ISOVER)
- oceľová nosná konštrukcia
- drevené trámy do úrovne oceľovej konštrukcie (dimenzie vid výrobnú dokumentáciu - orientačne 180x120mm)
- PE parozábrana
- pomocný rošt -drevené hranoly (dimenzie vid výrobnú dokumentáciu - orientačne 50x50mm á 500mm)
- preglejkové dosky

OBVODOVÁ STENA- ZÁZEMIE -POD ÚROVŇOU TERÉNU -stena z deb. tvárnici

- (S2) SKLADBA 02 - ometka vnútorná (jadrová + štuková)
- debniace tvárnice PREMAC DT-40 (v miestach skladby ST4 PREMAC DT-20)
- hydroizolácia SBS modifikovaný asfaltový pás na 2x asf. penetrčný náter
- tepelná izolácia hr. 120 mm-XPS polystyrén alt. EPS polystyrén vhodný na použitie v suterénnej oblasti (Isover Perimeter)
- výstupková fólia
- ochranná rohová
- zhutnený štrkový záryp

OBVODOVÁ STENA - obklad hlavnej steny interiéru

- (S1) SKLADBA 03 - strešný plech (patina -schieffergrau, RHEINZINK), dvojité stojaté drážka
- OSB/4 doska hr. 25mm
- tepelná izolácia hr. 120mm (PUREN PIR FD-L, ISOVER)
- oceľová nosná konštrukcia
- drevené trámy do úrovne oceľovej konštrukcie (140x100 mm)
- PE parozábrana
- pomocný rošt -drevené hranoly 50x50mm, á 600mm
- podkladná OSB/4 doska hr. 25mm
- medený plech, povrchová úprava - umelecká patina

OBVODOVÁ STENA- ZÁZEMIE -NAD ÚROVŇOU TERÉNU -stena z deb. tvárnici

- (S2) SKLADBA 04 - ometka vnútorná (jadrová + štuková)
- debniace tvárnice PREMAC DT-40 (v miestach skladby ST4 PREMAC DT-20)
- tepelná izolácia -minerálna vlna hr. 120mm- určená na použitie do exteriéru a prevetrávanej fasády (KNAUF INSULATION TP 435B)
- paropriepustná protiveterná/hydroizolačná fólia tmavej farby (CEMBRIT WIND BREAK),
- prevetrávaná vzduchová medzera ...30 mm,
- fasádny obklad- dosky Eternit Color, farba E20 Gray (alt. Cembrit Raw -farba prírodnej šedá) kotvená na montážny rošt,
- Pozn.
- Vo výškovej úrovni 0 - 300 mm nad UT aplikovať SKLADBU 06

OBVODOVÁ STENA -strešná atika

- (S2) SKLADBA 05 - tepelná izolácia strechy
- poisťná hydroizolácia (parozábrana)
- žb. konštrukcia atiky
- tepelná izolácia atiky -extrudovaný polystyrén hr.80mm (STYRODUR 2800 C)
- tepelná izolácia -minerálna vlna hr.120mm- určená na použitie do exteriéru a prevetrávanej fasády (KNAUF INSULATION TP 435B)
- paropriepustná protiveterná/hydroizolačná fólia tmavej farby (CEMBRIT WIND BREAK),
- prevetrávaná vzduchová medzera ...30 mm,
- fasádny obklad- dosky Eternit Color, farba E20 Gray (alt. Cembrit Raw -farba prírodnej šedá) kotvená na montážny rošt,

OBVODOVÁ STENA- ZÁZEMIE - 0 až 300 mm NAD ÚROVŇOU TERÉNU -stena z deb. tvárnici

- (S1) SKLADBA 06 - ometka vnútorná (jadrová + štuková)
- debniace tvárnice PREMAC DT-40 (v miestach skladby ST4 PREMAC DT-20)
- hydroizolácia SBS modifikovaný asfaltový pás na 2x asf. penetrčný náter
- tepelná izolácia hr. 120 mm-XPS polystyrén alt. EPS polystyrén vhodný na použitie v suterénnej oblasti (Isover Perimeter)
- výstupková fólia
- prevetrávaná vzduchová medzera ...30 mm,
- fasádny obklad- dosky Eternit Color, farba E20 Gray (alt. Cembrit Raw -farba prírodnej šedá) kotvená na montážny rošt,

VONKAJŠIE SPEVNENÉ PLOCHY:

PLOCHA VJAZDU A SPEV. PLOCHY NA VÝCHODNEJ STRANE

- (P3) - plastifikovaný cestný betón, úprava protišmyk, metličkovaný
- dilatovaný nárezní po cca 3,0 m180mm
- kari sieť v betóne 150/150/6
- drevené kamenivo 0-32mm 200MPa100mm
- drevené kamenivo 32-64mm 160MPa220mm
- zhut. a vyrovnané podložie 40MPa

PLOCHA PRI HLAVNOM VSTUPE NA ZÁP. STRANE

- (P4) - plastifikovaný cestný betón, úprava protišmyk, metličkovaný
- dilatovaný nárezní po cca 3,0 m150mm
- kari sieť v betóne 150/150/6
- drevené kamenivo 0-32mm 200MPa100mm
- drevené kamenivo 32-64mm 160MPa200mm
- zhut. a vyrovnané podložie 40MPa

VÝKAZ PODKLADOVEJ DREVENEJ KONŠTRUKCIE MONTÁŽNEHO ROŠTU

- HRANOL V STENÁCH rozmer 140X100 mm - celková dĺžka 263 metrov bežných (3,7 m²)
- HRANOL POD PREGLEJKOVÝ OBKLAD - STENY - rozmer 50x50 mm - celková dĺžka 475 metrov bežných (1,2 m²)
- HRANOL POD PREGLEJKOVÝ OBKLAD - STROP - rozmer 50x50 mm - celková dĺžka 275 metrov bežných (0,7 m²)

VÝKAZ POMOCNÉHO PLECHOVÉHO LEMU V PODLAHE

- PLECHOVÝ LEM 250X120x5 (L profil) celková dĺžka 58 metrov bežných
- lem bude vystužený trojuholníkovou výstuhou 100x100x5 á 1000mm (celkom cca 58kusov)

-pozn.: všetky výkazy výmer vychádzajú z projektu pre stavebné povolenie a majú len orientačný charakter!

V zmysle Cenníka CENEKON č.1322, vo výkrese nie sú zakreslené stavebné úpravy s plochou menšou ako 0,0225m². Stavebné úpravy skontrolovať aj podľa výkresov jednotlivých profesií. Stavebné príerazy musia pred realizáciou potvrdiť subdodávateľ! Navrhované materiály a výroby sú referenčné, v prípade zmeny je potrebné zachovať rovnocenné technické parametre a kvalitu. Prípadné zmeny konzultovať s projektantom, zrealizovať až po písomnom odsúhlasení! Všetky viditeľné inštalácie pokryť sádkrotakom. Stavebné úpravy prekontrolovať a koordinovať s výkresmi jednotlivých profesií. Pred realizáciou stavebných otvorov pre výpňové konštrukcie je potrebné prekonzultovať ich skladobné resp. výrobné rozmery vzhľadom na požiadavky dodávateľa týchto konštrukcií. Pred začatím betonáže monolitických ŽB prvkov -stropy, preklady, vence, schody a i. je nutné zamerať a vynechať otvory pre prestupy tech. inštalácie cez stavebné konštrukcie (pozri časti profesií). Tvar a výškus ŽB konštrukcií pozri v časti statika. V mieste dverých otvorov v murovaných stenách použiť keramické predpäté preklady POROTHERM KPP 120x65 mm podľa hrúbky jednotlivých stien - 1ks (priečka 115mm), alebo 2ks vedľa seba (priečka 250mm) resp vid výkresy časti statika, v mieste nenosných porobetonových priečok Ytong použiť systémové preklady Ytong. Pri všetkých omietaných hranách použiť kovové podmiemkové rohové listy I. Slinky rôznych materiálov (betón-murivo) pri nanášaní omietky, celoplošne prepáskovať maltonosnou tkaninou. Pri realizácii používať systém štandardných stavebných detailov. Realizačný projekt nenahrádza výrobnú a dielensnú dokumentáciu zhotoviteľa stavby !!! Projekt interiéru - podrobné riešenie lavíc na sedenie, a pod. - nie je súčasťou tejto PD. Všetky rozmery kontrolovať priamo na stavbe !!!

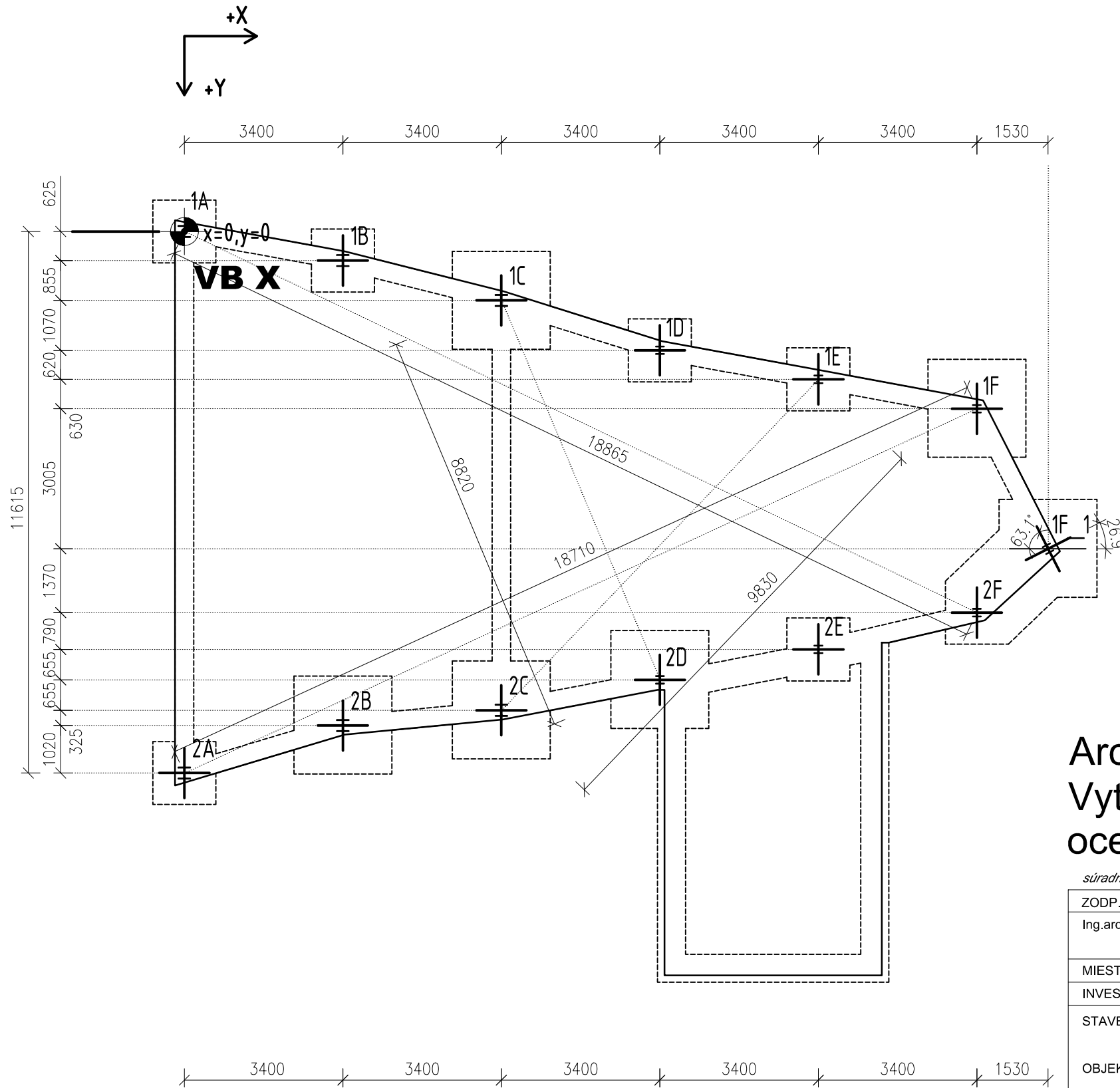
Architektonické a stavebné riešenie Rez B- priečny M 1:50

súradnicový systém: JTSK, výškový systém: Bpv referenčný bod osadenia objektu ±0,000= 518,65 m.n.m.			
ZOOP. PROJEKTANT	AUTOR	VYPRACOVAL	
Ing.arch. Stanislav Šutvaj	Ing.arch. Stanislav Šutvaj Ing. Pavol Micaň	Ing.arch. Stanislav Šutvaj Ing. Pavol Micaň	
MIESTO STAVBY	Výšný Kubín, ulica Východokubínska, č. par.: 2/1, 3		
INVESTOR	obec Výšný Kubín		
STAVBA	Dom smútku		
OBJEKT	SO 01 Dom smútku		
STUPEŇ	Projekt na vydanie stavebného povolenia		
OBSAH VÝKRESU	Rez B- priečny		
	FORMÁT	8 x A 4	
	DÁTUM	august 2014	
	MIERKA	ČÍSLO VÝKRESU	
	1 : 50	08	



Mokradská 621/66, 02601 Dolný Kubín
office: Radlinského 1716, Dolný Kubín
mob. 0905 767 656
sutvaj@o2.sk www.a02.sk

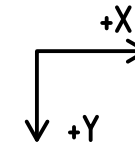
VÝKRES ROZMIESTNENIA OCEĽOVÝCH STĽPOV



POLOHOPIS:

STĽP	X [mm]	Y [mm]
1A	0	0
1B	3400	625
1C	6800	1480
1D	10200	2550
1E	13600	3170
1F	17000	3800
1F_1	18530	6805
2A	0	11615
2B	3400	10595
2C	6800	10270
2D	10200	9615
2E	13600	8965
2F	17000	8175

VB X os vytyčovacieho oceľ.stĺpu (súradnice vid'. situácia C3 -vytyčovacia)




Začiatok súradnicového systému ($x = 0, y = 0$) je v osi prvého oceľového stĺpu 1A (bod VB X)

- pri vytyčovaní je potrebné previesť kontrolné diagonálne merania dĺžok minimálne v naznačených miestach

Architektonické a stavebné riešenie Vytyčovací výkres rozmiestnenia oceľových stĺpov M 1:100

súradnicový systém: JTSK, výškový systém: Bpv referenčný bod osadenia objektu $\pm 0,000 = 518,65$ m.n.m.

ZODP. PROJEKTANT Ing.arch. Stanislav Šutvaj	AUTORI Ing.arch. Stanislav Šutvaj Ing. Pavol Mičáň	VYPRACOVAL Ing. Pavol Mičáň	 Ing. arch. Stanislav ŠUTVAJ autorizovaný architekt Mokraďská 621/66, 02601 Dolný Kubín office: Radlinského 1716, Dolný Kubín mob. 0905 767 606 sutvaj@a02.sk www.a02.sk
MIESTO STAVBY Vyšný Kubín, ulica Vyšnokubínska, č. par. : 2/1, 3			
INVESTOR obec Vyšný Kubín			
STAVBA Dom smútku			
OBJEKT SO 01 Dom smútku			
STUPEŇ Projekt na vydanie stavebného povolenia			FORMÁT 2 x A 4
OBSAH VÝKRESU Vytyčovací výkres rozmiestnenia oceľových stĺpov			DÁTUM august 2014
			MIERKA 1 : 100
			ČÍSLO VÝKRESU 05

Pôdorys strechy M 1:50

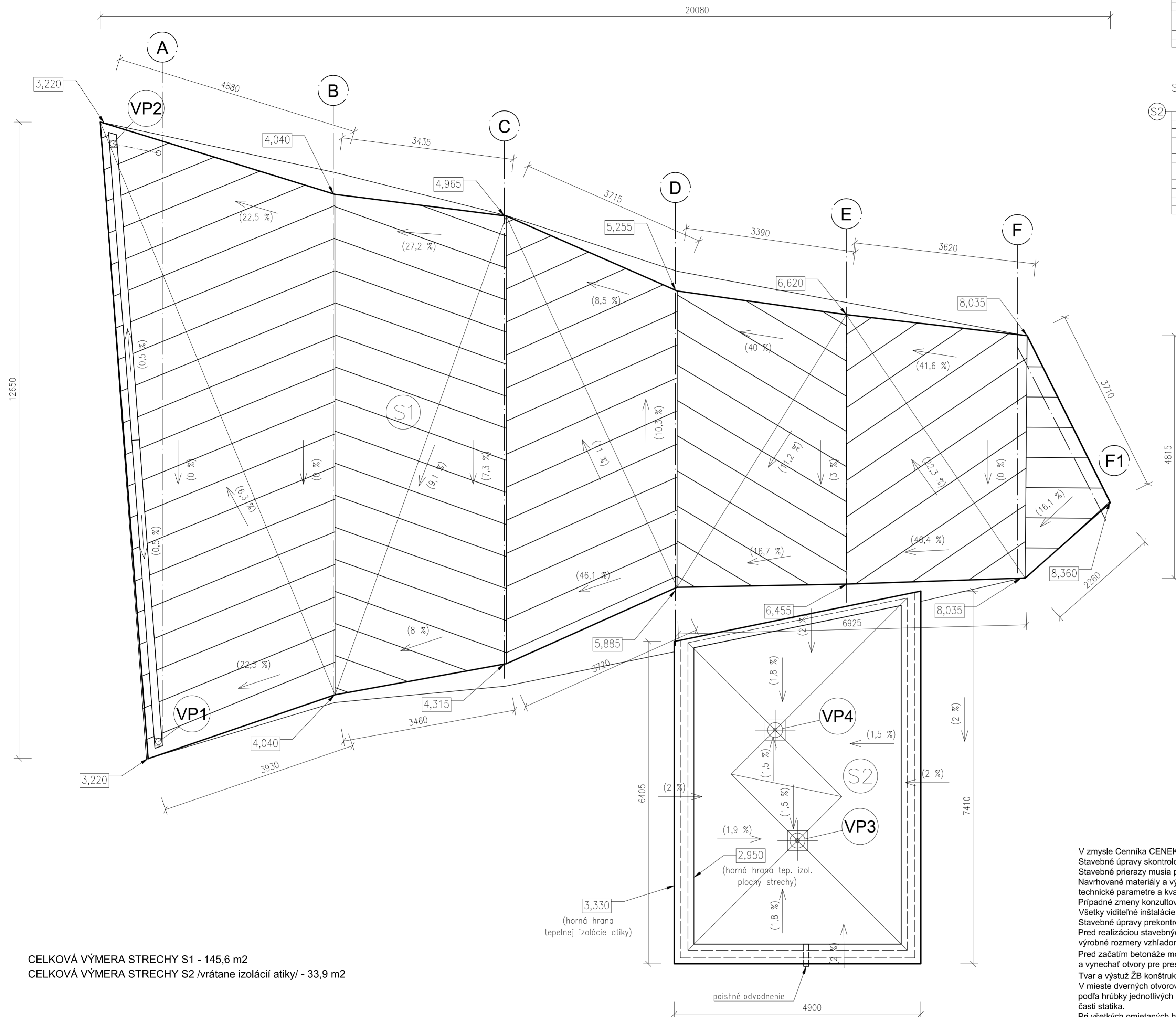
SKLADBA STRECHY:

STRECHA - RHEINZINK

- (S1) strešný plech (patina - schiefergrau, RHEINZINK), dvojité stojaté drážka
- štrukturovaná deliaca vrstva (AIR-Z, RHEINZINK)
- samolepiaci asfaltový pás PLASTER
- OSB/4 doska hr. 25mm
- tepelná izolácia hr. 120mm (PUREN PIR FD-L, ISOVER, s nakaširovanou izoláciou)
- oceľová nosná konštrukcia
- drevené trámy do úrovne oceľovej konštrukcie
- (dimenzie vid' výrobná dokumentácia - orientačne 180x120mm)
- PE parozábrana
- pomocný rošt - drevené hranoly 50x50mm
- preglejkové dosky (obklad interiéru)

STRECHA - VEGETAČNÁ (ZÁZEMIE)

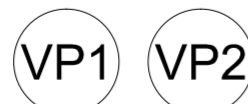
- (S2) extenzívne zazelenenie (tráva)
- vegetačná vrstva (zemina s organickou prísadou)200-250mm
- strešné filtračná fólia - netkaná polypropylénová textília 200-300g/m² (Filtek-DEK)
- drenážna vrstva - profilovaná fólia s výškou profilov 20mm a hrúbkou steny 1mm (Dekdren T20 Garden)
- strešná ochranná textília - netkaná polypropylénová textília (Filtek-DEK)
- hydroizolačná vrstva odolná proti prerastaniu koreňov
- (SBS modifikovaný asfaltový pás Elastek 50 Garden/ PVC-P fólia Alkorplan 35177-DEK)
- separačná fólia
- tepelná izolácia - extrudovaný polystyrén (STYRODUR 3035CS) 2x100 mm
- PE parozábrana/poistná hydroizolácia
- spádový poter - perlitbetón, polystyrénbetón min. 1,5% 30-70 mm
- železobetónový strop 180mm



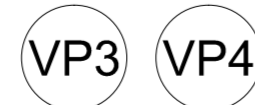
CELKOVÁ VÝMERA STRECHY S1 - 145,6 m²
 CELKOVÁ VÝMERA STRECHY S2 /vrátane izolácií atíky/ - 33,9 m²

STREŠNÉ VPUSTE:

Systémové strešné žľaby a zvody Ø120mm Rheinzink



Strešné vpusty (strešné vtoky) TOPWET s integrovanou PVC manžetou - 2 ks

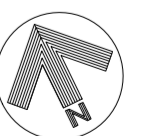


- alt. 2: TWE 75 PVC V, DN 70, vyhrievaný,
 vyhotovenie: vodorovný vpust (vodorovný vtok)

integrovaná PVC manžeta (hydroizolačná fólia na báze PVC)
 vyhrievanie: 230 V s pripájacím káblom
 súčasťou balenia je ochranný koš
 vnútorný zvod izolovať po celej dĺžke

V zmysle Cenníka CENEKON č.1322, vo výkrese nie sú zakreslené stavebné úpravy s plochou menšou ako 0,0225m².
 Stavebné úpravy skontrolovať aj podľa výkresov jednotlivých profesií.
 Stavebné prerazy musia pred realizáciou potvrdiť subdodávateľ! Navrhované materiály a výrobky sú referenčné, v prípade zmeny je potrebné zachovať rovnocenné technické parametre a kvalitu.
 Prípadné zmeny konzultovať s projektantom, zrealizovať až po písomnom odsúhlasení!
 Všetky viditeľné inštalácie okryť sadrokartónom.
 Stavebné úpravy prekontrolovať a koordinovať s výkresmi jednotlivých profesií.
 Pred realizáciou stavebných otvorov pre výplňové konštrukcie je potrebné prekonzultovať ich skladobné resp. výrobné rozmery vzhľadom na požiadavky dodávateľa týchto konštrukcií.
 Pred začatím betonáže monolitických ŽB prvkov - stropy, preklady, vence, schody a i. je nutné zamerať a vynechať otvory pre prestupy tech. inštalácie cez stavebné konštrukcie (pozri časti profesií).
 Tvar a výstuž ŽB konštrukcií pozri v časti statika.
 V mieste dverných otvorov v murovaných stenách použiť keramické predpäté preklady POROTHERM KPP 120x65 mm podľa hrúbky jednotlivých stien - 1ks (prička 115mm), alebo 2ks vedľa seba (prička 250mm) resp. vid' výkresy časti statika.
 Pri všetkých omietaných hranách použiť kovové podomietkové rohové lišty!
 Styky rôznych materiálov (betón-murivo) pri nanášaní omietky, celoplošne prepáskovať maltonosnou tkaninou.
 Pri realizácii používať systém štandardných stavebných detailov.
 Realizačný projekt nenahrádza výrobnú a dielenskú dokumentáciu zhotoviteľa stavby !!!
 Projekt interiéru - podrobné riešenie vsť. skriň, kuch. linky, kúpeľne a pod. - nie je súčasťou tejto PD.
 Všetky rozmery kontrolovať priamo na stavbe !!!

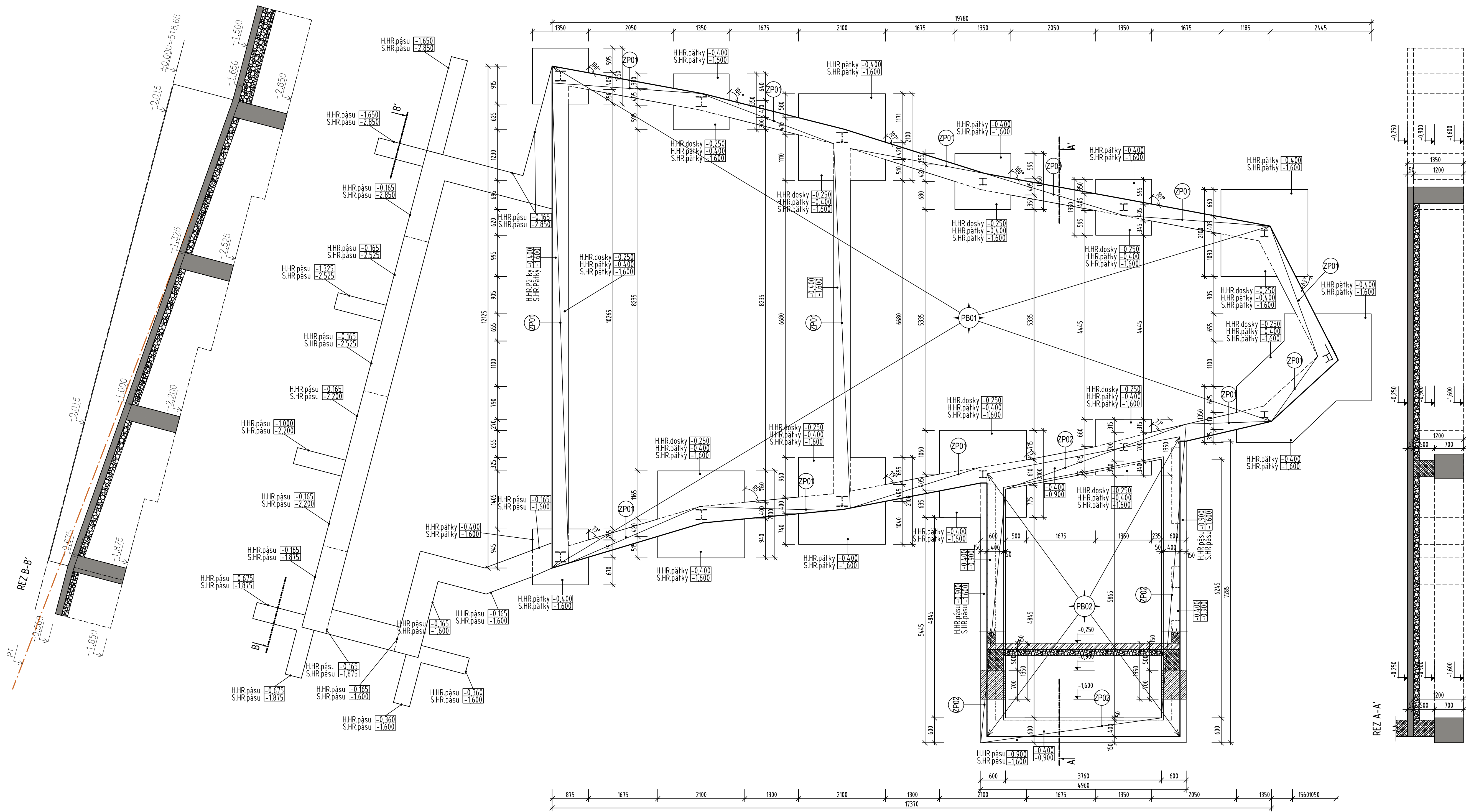
Architektonické a stavebné riešenie Pôdorys strechy M 1:50



súradnicový systém: JTSK, výškový systém: Bpv referenčný bod osadenia objektu ±0,000= 518,65 m.n.m.

ZODP. PROJEKTANT	AUTORI	VYPRACOVAL
Ing. arch. Stanislav Šutvaj	Ing. arch. Stanislav Šutvaj Ing. Pavol Mičan	Ing. arch. Stanislav Šutvaj Ing. Pavol Mičan
MIESTO STAVBY	Vyšný Kubín, ulica Vyšnokubínska, č. par.: 2/1, 3	
INVESTOR	obec Vyšný Kubín	
STAVBA	Dom smútku	
OBJEKT	SO 01 Dom smútku	
STUPEŇ	Projekt na vydanie stavebného povolenia	
OBSAH VÝKRESU	Pôdorys strechy	
FORMÁT	8 x A 4	
DÁTUM	august 2014	
MIERKA	ČÍSLO VÝKRESU	
1 : 50	04	

Ing. arch. Stanislav ŠUTVAJ
 autorizovaný architekt
 Mokradská 621/66, 02601 Dolný Kubín
 office: Radlinského 1716, Dolný Kubín
 mob. 0905 767 606
 sutvaj@a02.sk www.a02.sk



LEGENDA MATERIÁLOV:

- Pódorys Rez
 [Symbol] - ŽELEZOBETONOVÉ MONOLITICKÉ KONŠTRUKČIE, BETÓN EN 206-1 - C20/25 - XC3, XF1 (SK) - Cl 0,4 - Dmax 16 - S3
 [Symbol] - BETONÁRSKA OCEĽ - B500B (EN 10080), STARÉ OZNAČENIE BETÓNU B25 A BETONÁRSKEJ OCEĽE 10505 (R).
 [Symbol] - NOSNÉ MURIVO Z DEBŇACÍCH BETÓNÝCH TVÁRNIC PREMAC DT40 A DT 20, HRúbKY 400 mm A 200mm,
 ZALIEVANÉ BETÓNOM TR. C16/20 (B 20).
 [Symbol] - ŠTRKOVÝ PODSYP ZHUTNENÝ NA POŽADOVANÝ DEFORMAČNÝ MODUL MIN. Edef2 = 80 MPa,
 OVERTÍ DOSKOVOU SKÚSKOU!
 [Symbol] - HYDROIZOLÁCIA (ŠPECIFIKÁCIA VIÐ. STAVEBNÁ ČASŤ).

POZNÁMKY:

- Poz1** - VO VÝKRESE NEVYZNAČENÉ STAVEBNÉ ÚPRAVY - PRIERAZY, DRÁŽKY, ATĎ., REALIZOVAŤ PODĽA PROJEKTU ZDRAVOTECHNIKA, VYKUROVANIE, ELEKTROINSTALÁCIA !!!
Poz2 - PODKLADNÝ BETÓN POL. Č.PB01 a PB02 HR. 150 mm, CELOPĽOŠNE VYSTUŽIŤ SIETOVINOU TYPY KY 14, PRI SPODNOM POVRCHU. KRYTIE VYSTUŽE 30 mm. SIETOVINU VZAJOMNE STYKOVAŤ S PRESAHOM ČEZ TRI OKÁ, (T.J. 450 mm).
Poz3 - V MIESTE VYKONZOLOVANIA PODKLADNÉHO BETÓNU PB01 SA POUŽÍJE AJ VYSTUŽ PRI HORNOM POVRCHU. POUŽITIE JE OHRANIČENÉ BODKOVANOU ČIAROU V PODORYSE A VO VÝKAZE JE OZNAČENÝ AKO PB01H.
 - H.HR. - OZNAČENIE HORNEJ HRANY ZÁKLADOVÉHO PÁSU ALT. PÁTKY
 - S.HR. - OZNAČENIE SPODNEJ HRANY ZÁKLADOVÉHO PÁSU ALT. PÁTKY
 - HORNÁ HRANA ZÁKLADOVEJ DOSKY VO VÝŠKE (-0,250m)
 - HORNÁ HRANA DOSKY TERASY (PRED VSTUPOM NA ZÁPADNEJ STRANE -finálna pochádzna vrstva) (-0,015m)

-vyhradzuje sa možnosť zmeny šírky základových pásov, resp. hĺbky založenia po prevedení výkopových prác podľa skutočného stavu geologických charakteristík základovej skály!
 -základovú skáru je nutné po odkope zhrtnúť!
 -zakladať min. do nezmraznej hĺbky!
 -tento výkres bol spracovaný ako doplnkový výkres k výkresu základov č.S-02 v časti statika, doplnené boli základové konštrukcie schodiska, terasy a rampy na západnej strane, prípadné nezrovnalosti medzi výkresmi konzultovať s projektantom.

Architektonické a stavebné riešenie Výkres základov M 1:50

súradnicový systém: JTSK, výškový systém: Bpv referenčný bod osadenia objektu ±0,000= 518,65 m.n.m.

ZODP. PROJEKTANTY Ing.arch. Stanislav Šutvaj	AUTORI Ing.arch. Stanislav Šutvaj Ing. Pavol Micaň	VYPRACOVAL Ing. Pavol Micaň Ing. Peter Budiak
MIESTO STAVBY Vyšný Kubín, ulica Vyšnokubínska, č. par.: 211, 3	INVESTOR obec Vyšný Kubín	STAVBA Dom smútku
OBJEKT SO 01 Dom smútku	STUPEŇ Projekt na vydanie stavebného povolenia	FORMÁT 10 x A 4
OBSAH VÝKRESU Výkres základov	MIERKA 1 : 50	DÁTUM august 2014 ČÍSLO VÝKRESU 02

Ing. arch. Stanislav ŠUTVAJ
 autorizovaný architekt
 Mokradská 621/66, 02601 Dolný Kubín
 office: Radlinského 1716, Dolný Kubín
 mob. 0905 767 606
 sutvaj@a02.sk www.a02.sk

Výpis dverných a okenných otvorov

označenie	01	02
norma, typ	hliníkové vstupné dvere	hliníková presklená stena-posuvná
rozmer	2590/3130	8180/3130
schématický obrázok		
počet kusov	1	1
zázemie		
1.N.P.	1	1
rám	napr. systém ALUPROF, súčiniteľ prechodu tepla rámu min $U_f=1,2 \text{ Wm K}$	
farba, povrchová úprava	Tmavosivá farba, RAL 9007	
zasklenie	ZASKLENIE: IZOLAČNÉ DVOJSKLO ČÍRE, vyhotovenie s tzv. teplým rámikom	
parapety		
kovanie	podľa ponuky dodávateľa okien	
poznámka	<p>Pred realizáciou zamerat' skutočný stav otvorov priamo na stavbe (dodávateľ), stavebný otvor vyhotoviť o min.20mm po stranách väčší ako rozmer okna). Realizačný projekt nenahrádza výrobnú a dielenskú dokumentáciu zhotoviteľa stavby !!! Vo výpise je nákras ako POHLAD ČELNÝ ZO STRANY EXTERIÉRU. Rám okna vyhotoviť tak, aby krytie tepelnou izoláciou bolo min. 30 mm pohľadovej šírky rámu.</p> <p>Po ukotvení výplní do stavebných otvorov použiť systém suchého tesnenia po obvode. Exteriér- vonkajšie tesnenie- paropriepustná tesniaca okenná páska (omietateľná, natierateľná) stredové tesnenie- paropriepustná komprimovaná okenná páska (príp. PUR pena). Interiér- vnútorné tesnenie- paronepriepustná okenná páska (omietateľná, natierateľná).</p>	

Výpis dverných a okenných otvorov

označenie	O3	O4	O5
norma, typ	hliníkové okno	hliníkové vstupné dvere, plné	hliníkové okno
rozmer	2990/3505	1700/2400	1625/7680
schématický obrázok		<p>exteriérové prevedenie v rovnakom plechu ako je opláštenie (Rheinzink)</p> <p>interiérové prevedenie v rovnakom drevenom obklade ako obklad stien</p>	<p>delenie okna konzultovať s dodávateľom</p>
počet kusov	1	1	1
zázemie			
1.N.P.	1	1	1
rám	napr. systém ALUPROF, súčiniteľ prechodu tepla rámu min $U_f=1,2 \text{ Wm K}$		
farba, povrchová úprava	Tmavosivá farba, RAL 9007		
zasklenie	ZASKLENIE: IZOLAČNÉ DVOJSKLO ČÍRE		
parapety	Parapety: exteriér- hliník RAL 9007, interiér - farebná úprava matným lakovaním, farba biela RAL 9016		
kovanie	podľa ponuky dodávateľa okien		
poznámka	<p>Pred realizáciou zamerať skutočný stav otvorov priamo na stavbe (dodávateľ), stavebný otvor vyhotoviť o min.20mm po stranách väčší ako rozmer okna). Realizačný projekt nenahrádza výrobnú a dielenskú dokumentáciu zhotoviteľa stavby !!! Vo výpise je náčrt ako POHĽAD ČELNÝ ZO STRANY EXTERIÉRU. Rám okna vyhotoviť tak, aby krytie tepelnou izoláciou bolo min. 30 mm pohľadovej šírky rámu.</p> <p>Po ukotvení výplní do stavebných otvorov použiť systém suchého tesnenia po obvode. Exteriér- vonkajšie tesnenie- paropriepustná tesniaca okenná páska (omietateľná, natierateľná) stredové tesnenie- paropriepustná komprimovaná okenná páska (príp. PUR pena). Interiér- vnútorné tesnenie- paronepriepustná okenná páska (omietateľná, natierateľná).</p>		

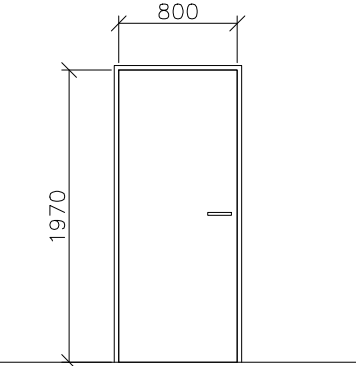
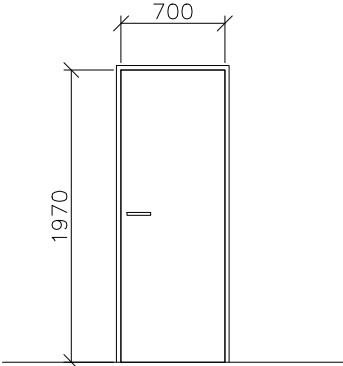
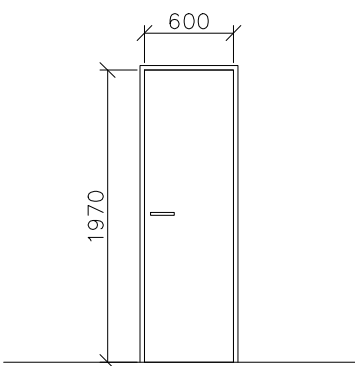
Výpis dverných a okenných otvorov

označenie	06	07
norma, typ	hliníkové okno	hliníkové okno
rozmer	3345/6000	2925/3445
schématický obrázok		
počet kusov	1	1
zázemie		
1.N.P.	1	1
rám	napr. systém ALUPROF, súčiniteľ prechodu tepla rámu min $U_f=1,2 \text{ Wm K}$	
farba, povrchová úprava	Tmavosivá farba, RAL 9007	
zasklenie	ZASKLENIE: IZOLAČNÉ DVOJSKLO ČÍRE	
parapety	Parapety: exteriér- hliník RAL 9007, interiér - farebná úprava matným lakovaním, farba biela RAL 9016	
kovanie	podľa ponuky dodávateľa okien	
poznámka	<p>Pred realizáciou zamerať skutočný stav otvorov priamo na stavbe (dodávateľ), stavebný otvor vyhotoviť o min.20mm po stranách väčší ako rozmer okna). Realizačný projekt nenahrádza výrobnú a dielenskú dokumentáciu zhotoviteľa stavby !!! Vo výpise je náčrt ako POHĽAD ČELNÝ ZO STRANY EXTERIÉRU. Rám okna vyhotoviť tak, aby krytie tepelnou izoláciou bolo min. 30 mm pohľadovej šírky rámu.</p> <p>Po ukotvení výplní do stavebných otvorov použiť systém suchého tesnenia po obvode. Exteriér- vonkajšie tesnenie- paropriepustná tesniaca okenná páska (omietateľná, natierateľná) stredové tesnenie- paropriepustná komprimovaná okenná páska (príp. PUR pena). Interiér- vnútorné tesnenie- paronepriepustná okenná páska (omietateľná, natierateľná).</p>	

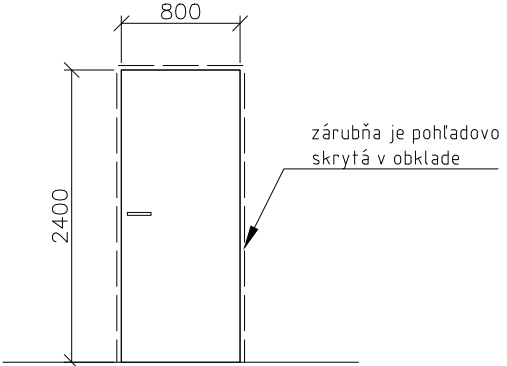
Výpis dverných a okenných otvorov

označenie	O8	O9	O10
norma, typ	hliníkové dvere vonkajšie	hliníkové okno	hliníkové okno
rozmer	1000/2400	1000/1150	1000/1150
schématický obrázok			
počet kusov	1	1	1
zázemie	1	1	1
1.N.P.			
rám	napr. systém ALUPROF, súčiniteľ prechodu tepla rámu min $U_f=1,2 \text{ Wm K}$		
farba, povrchová úprava	Tmavosivá farba, RAL 9007		
zasklenie	ZASKLENIE: IZOLAČNÉ DVOJSKLO ČÍRE		
parapety	Parapety: exteriér- hliník RAL 9007, interiér - farebná úprava matným lakovaním, farba svetlosivá (rovnaká ako vnútorné dvere)		
kovanie	podľa ponuky dodávateľa okien		
poznámka	<p>Pred realizáciou zamerať skutočný stav otvorov priamo na stavbe (dodávateľ), stavebný otvor vyhotoviť o min.20mm po stranách väčší ako rozmer okna). Realizačný projekt nenahrádza výrobnú a dielenskú dokumentáciu zhotoviteľa stavby !!! Vo výpise je náčrt ako POHĽAD ČELNÝ ZO STRANY EXTERIÉRU. Rám okna vyhotoviť tak, aby krytie tepelnou izoláciou bolo min. 30 mm pohľadovej šírky rámu.</p> <p>Po ukotvení vyplni do stavebných otvorov použiť systém suchého tesnenia po obvode. Exteriér- vonkajšie tesnenie- paropriepustná tesniaca okenná páska (omietateľná, natierateľná) stredové tesnenie- paropriepustná komprimovaná okenná páska (príp. PUR pena). Interiér- vnútorné tesnenie- paronepriepustná okenná páska (omietateľná, natierateľná).</p>		

Výpis dverných a okenných otvorov

označenie	D1		D2		D3	
norma, typ	Dvere vnútorné typové		Dvere vnútorné typové		Dvere vnútorné typové	
rozmer	800/1970 - plné		700/1970 - plné		600/1970 - plné	
schématický obrázok						
počet kusov		1	1		2	
otváracosť	ľavé	pravé	ľavé	pravé	ľavé	pravé
zázemie		1	1		2	
farba, povrchová úprava	Dvere vnútorné typové drevené, hladké, jednofarebné matné lakovanie. Farba svetlosivá.					
zárubňa	Zárubne oceľové CGh (hranaté zárubne) s polodrážkou, s gumovým tesnením. Pohľadová šírka lemu zárubne 30 mm (úzka zárubňa). Farba svetlosivá. Zárubne osádzať súbežne s murovaním konštrukcií.					
kovanie	podľa ponuky dodávateľa					
poznámka	Pred realizáciou zmerať skutočný stav otvorov priamo na stavbe (dodávateľ)! Stavebné otvory pre dverné konštrukcie (pre osadenie zárubní) vyhotoviť o cca 50mm po stranách väčšie. Konštrukčné medzery vyplniť PUR penou.					

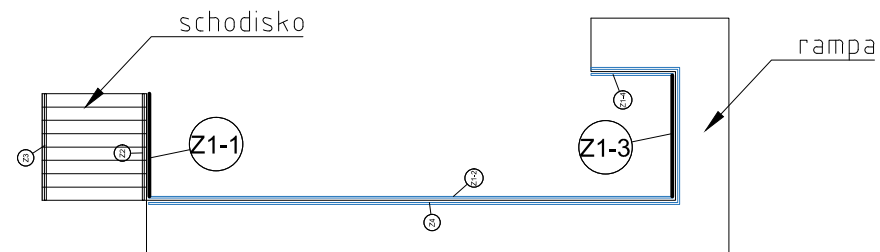
Výpis dverných a okenných otvorov

označenie	D4				
norma, typ	Dvere vnútorné atyp				
rozmer	800/2400 - plné				
schématický obrázok					
počet kusov	1				
otváracosť	ľavé	pravé			
1.N.P.	1				
farba, povrchová úprava	Dvere vnútorné atypové, drevené, pohľadová strana v obradnej sieni - preglejková doska rovnaká ako obklad na stenách. Pohľadová strana v zázemí - jednofarebné matné lakovanie. Farba svetlosivá.				
zárubňa	Zárubne oceľové CGh (hranaté zárubne) s polodrážkou, s gumovým tesnením. Pohľadová šírka lemu zárubne 30 mm (úzka zárubňa). Farba svetlosivá. Zárubne osádzať súbežne s murovaním konštrukcií.				
kovanie	podľa ponuky dodávateľa				
poznámka	Pred realizáciou zmerať skutočný stav otvorov priamo na stavbe (dodávateľ)! Stavebné otvory pre dverné konštrukcie (pre osadenie zárubní) vyhotoviť o cca 50mm po stranách väčšie. Konštrukčné medzery vyplniť PUR penou.				6

NÁZOV A MIESTO STAVBY: DOM SMÚTKU, VYŠNÝ KUBÍN

POLOŽKA VÝROBKU
Z1-1
Z1-3

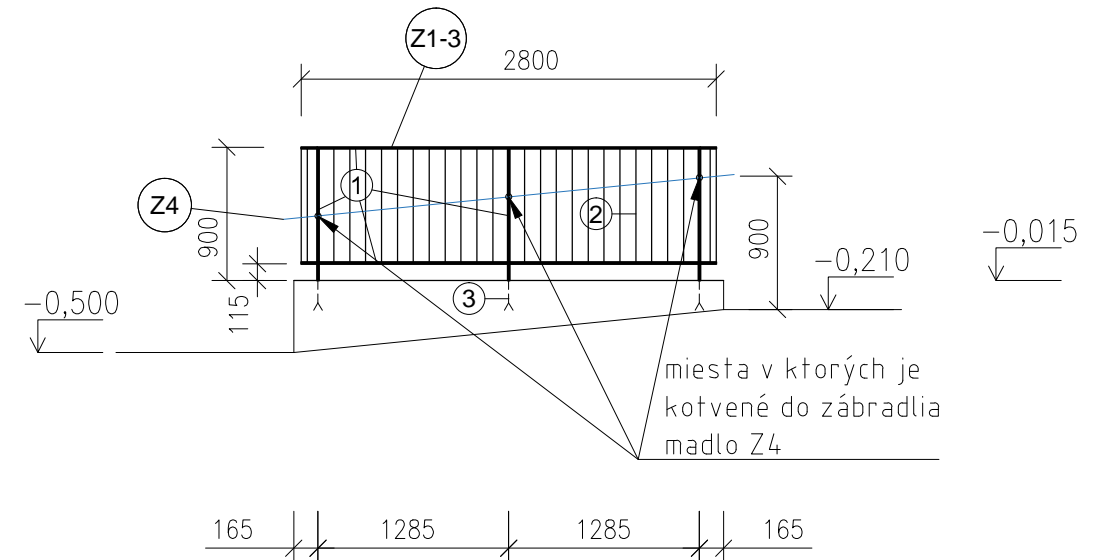
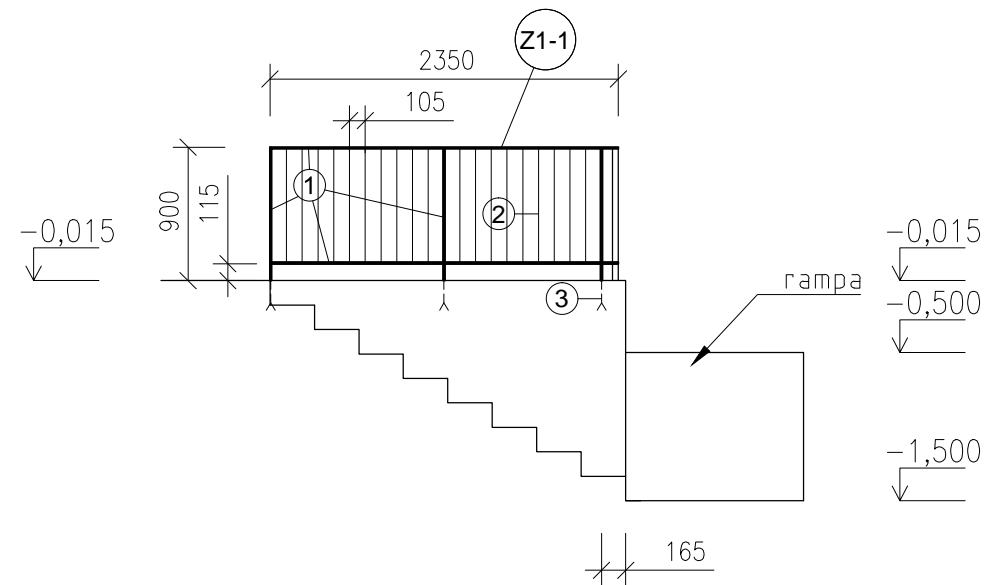
pôdorysná schéma:



ROZMER:

POSCH:	POČET KS:
1.N.P.	1
SPOLU	1

pohľad



Všetky rozmery premerať na stavbe !!!

Projekt pre stavebné povolenie nenahrádza výrobnú a dielenskú dokumentáciu zhotoviteľa stavby !!!

Všetky výkazy výmer vychádzajú z projektu pre stavebné povolenie a majú len orientačný charakter.

MIERKA: 1:50

POPIS: **exteriérové zábradlie**

Z1-1

POVRCHOVÁ ÚPRAVA: oceľ, čierny náter, matný

- ① oceľ. pásovina 40/10, celková dĺžka 7,37 m
- ② oceľ. pásovina 40/5, celková dĺžka - 14,5m, 19 ks
- ③ kotva, oceľ pásovina 200/10/40, na konci rozstrihnutá, uvažované kotvenie cca každý meter bežný - 3ks,

Z1-3

POVRCHOVÁ ÚPRAVA: oceľ, čierny náter, matný

- ① oceľ. pásovina 40/10, celková dĺžka 8,3 m
- ② oceľ. pásovina 40/5, celková dĺžka - 16,9m, 22 ks
- ③ kotva, oceľ pásovina 200/10/40, na konci rozstrihnutá uvažované kotvenie cca každý meter bežný - 3ks,

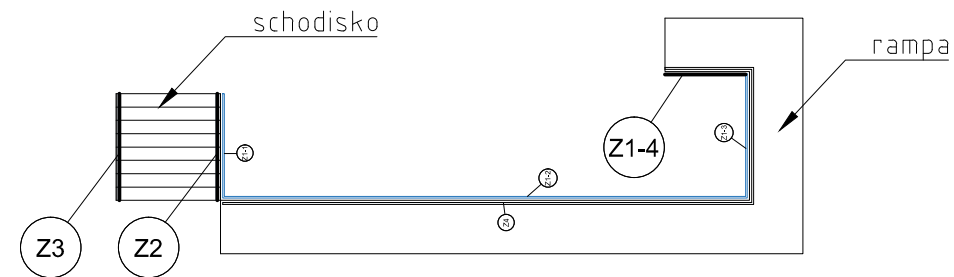
(Špecifikácia platí pre 1 ks výrobku!)

NÁZOV A MIESTO STAVBY:		DOM SMÚTKU, VYŠNÝ KUBÍN	
POLOŽKA VÝROBKU		pôdorysná schéma:	
Z1-2 Z4			
ROZMER:			
POSCH:	POČET KS:	pohľad	
1.N.P.	1	<p>miesta v ktorých je kotvené do steny a do zábradlia madlo Z4 (kotvené približne každý meter)</p> <p>kotvenia madla Z4 do steny a do zábradlí M 1:25</p>	
SPOLU	1		
MIERKA: 1:50 / 1:25		<p>Všetky rozmery premerať na stavbe !!!</p> <p>Projekt pre stavebné povolenie nenahrádza výrobnú a dielenskú dokumentáciu zhotoviteľa stavby !!!</p> <p>Všetky výkazy výmer vychádzajú z projektu pre stavebné povolenie a majú len orientačný charakter.</p>	
POPIS:		exteriérové zábradlie a exteriérové madlo pozdĺž rampy	
<p>Z1-2</p> <p>POVRCHOVÁ ÚPRAVA: oceľ, čierny náter, matný</p> <p>① oceľ. pásovina 40/10, celková dĺžka 34,4 m</p> <p>② oceľ. pásovina 40/5, celková dĺžka - 75,9 m, 99 ks</p> <p>③ kotva, oceľ pásovina 200/10/40, na konci rozstrihnutá, uvažované kotvenie cca každý meter bežný - 12ks,</p>		<p>Z4 madlo je vo výške 900mm nad príslušnú úroveň rampy a kotvené je čiastočne do múru (v miestach kde to je možné), čiastočne do zábradlí (Z1-2, Z1-3, Z1-4)</p> <p>POVRCHOVÁ ÚPRAVA: oceľ, čierny náter, matný</p> <p>① nerez. rúrka Ø42 /3, celková dĺžka 17,1m</p> <p>② oceľ. pásovina 30/10, celková dĺžka 4m (kotvenie madla k zábradliam- privariť k zábradliu v miestach pásoviny 40/10)</p> <p>③ kotva, oceľ pásovina 200/10/40, na konci rozstrihnutá, uvažované kotvenie cca každý meter bežný - 6ks,</p>	
(Špecifikácia platí pre 1 ks výrobku!)			
2		Výpis zámočníckych výrobkov	

NÁZOV A MIESTO STAVBY: DOM SMÚTKU, VYŠNÝ KUBÍN

POLOŽKA VÝROBKU
Z1-4
Z2
Z3

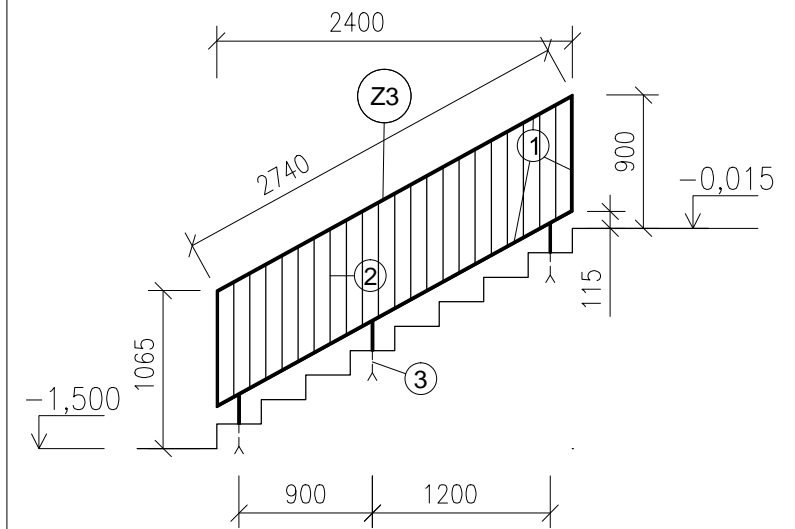
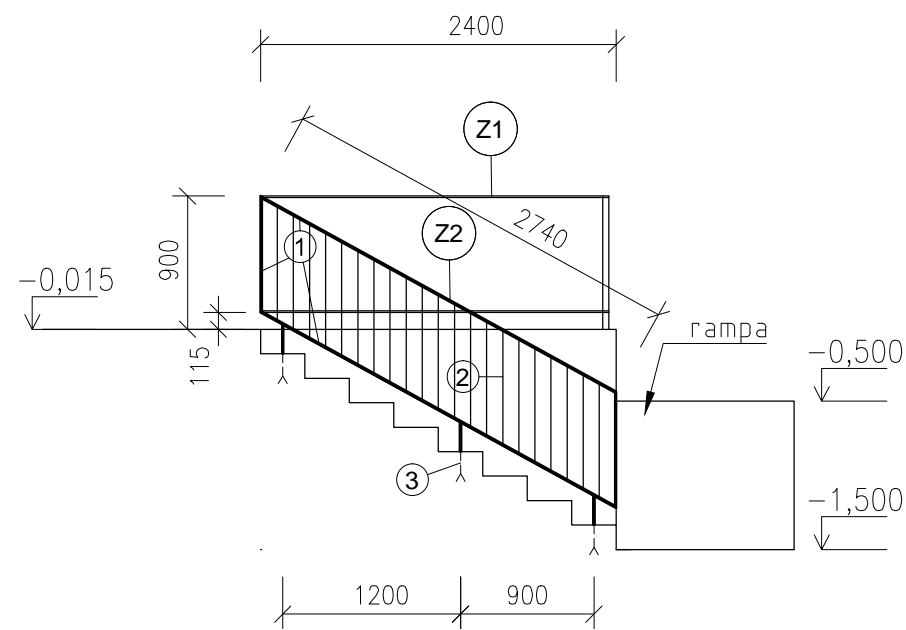
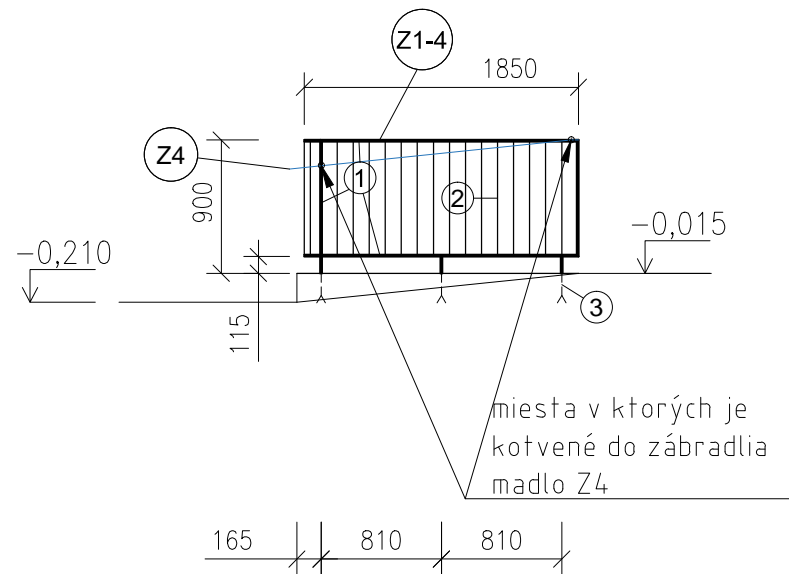
pôdorysná schéma:



ROZMER:

POSCH:	POČET KS:
1.N.P.	1
SPOLU	1

pohľad



Všetky rozmery premerať na stavbe !!!

Projekt pre stavebné povolenie nenahrádza výrobnú a dielenskú dokumentáciu zhotoviteľa stavby !!!

Všetky výkazy výmer vychádzajú z projektu pre stavebné povolenie a majú len orientačný charakter.

MIERKA: 1:50

POPIS: **exteriérové zábradlie**

Z1-4

POVRCHOVÁ ÚPRAVA: oceľ, čierny náter, matný

- ① oceľ. pásovina 40/10, celková dĺžka 5,6 m
- ② oceľ. pásovina 40/5, celková dĺžka - 11,5m, 15 ks
- ③ kotva, oceľ pásovina 200/10/40, na konci rozstrihnutá uvažované kotvenie cca každý meter bežný - 3ks,

Z2

POVRCHOVÁ ÚPRAVA: oceľ, čierny náter, matný

- ① oceľ. pásovina 40/10, celková dĺžka 7,4 m
- ② oceľ. pásovina 40/5, celková dĺžka - 16m, 21 ks
- ③ kotva, oceľ pásovina 200/10/40, na konci rozstrihnutá uvažované kotvenie cca každý meter bežný - 3ks,

Z3

POVRCHOVÁ ÚPRAVA: oceľ, čierny náter, matný

- ① oceľ. pásovina 40/10, celková dĺžka 7,4 m
- ② oceľ. pásovina 40/5, celková dĺžka - 16m, 21 ks
- ③ kotva, oceľ pásovina 200/10/40, na konci rozstrihnutá uvažované kotvenie cca každý meter bežný - 3ks,

(Špecifikácia platí pre 1 ks výrobku!)

Dom smútku - Vyšný Kubín

Časový Harmonogram

Objekt	Týždeň														
	1	2	3	4	5	6	7	8	9	10	11	12	13	14	15
SO 01 Dom smútku															
HSV															
PSV															
SO 02 Spevnené plochy															
SO 03 Splašková kanalizácia															
SO 04 Dažďová kanalizácia															
SO 05 Vodovodná prípojka															
SO 06 Elektro prípojka NN + elektroinštalácia															

V Žiline, 27.11.2017

[Redacted Signature]

[Redacted Name]

Ing. Vladimír Lazar



STAVKO-SY, s.r.o.
 K Chľoviciu 55/145
 010 04 Žilina
 IČO: 43800542 DIČ: 2022521325
 IČ DPH: SK 2022521325

STAVEKO-SK, A.S. ŽILINA
K CINTORÍNU 561/45, 010 04 ŽILINA.

Zoznam subdodávateľov

Podpísaný Ing. Vladimír Lazar, predseda predstavenstva vyhlasujem, že spoločnosť STAVEKO-SK, a.s. bude všetky práce na zákazke s názvom **Dom smútku – Vyšný Kubín** vykonávať svojpomocne, bez subdodávateľov.

STAVEKO-SK, A.S.
K cintorínu 561/45
010 04 Žilina
IČO: 43900542 DIČ: 2022521325
IČ DPH: SK 2022521325

V Žiline, 27.11.2017

Ing. Vladimír Lazar
predseda predstavenstva

KONTROLNÝ A SKÚŠOBNÝ PLÁN STAVBY

Stavebník:		Kontrola		Spôsob kontroly		Počet/množstvo		Vykonávateľ		Záznam o kontrole	
Pol.č.	A	Plán BOZP	Predpis	IP SR	IP SR						
		Zástupca stavebníka:	Legenda: Technické podklady: (, projektová dokumentácia -PD, zmluva o dielo - ZOD) Technologický predpis -TP výrobcu STN - Slovenská technická norma CE - Vyhlásenie o zhode/parametroch výrobcu RS - Revízná správa PoS - Protokol o skúške OSO - Odborne spôsobilá osoba SV - Stavbyvedúci ST - Stavebník SD - Stavebný denník IP SR - Inšpektorát práce SR								
		Zhotoviteľ:	Obec Vyšný Kubín STAVEKO-SK,a.s.								
		Stavbyvedúci:	Dom smútku - Vyšný Kubín								
		Stavba:	SO 01 - Dom smútku								
		Objekt:	SO 01 - Dom smútku								
		Časť:	SO 01 - Dom smútku								
			Spracovanie technologického postupu výstavby								
			ZSV								
			Zemné práce								
2		Geodetické vytyčenie stavby	STN 73 02 03		Geometrické zameranie	Pred začatím prác, po ukončení prác	SV, OSO	Vytyčovací protokol, zápis v SD			
3		Zemné práce - výkopové práce	STN 73 30 50		Geometrické rozmery a fyzikálne parametre základovej pôdy	Priebežne, pri výkope posúdenie zákl. skáry	SV, ST, OSO	Zápis v SD			
4		Zásyp sypaninou so zhutnením jám, šachiet, rýh, zárezov alebo okolo objektov	STN 73 61 33, PD		Miera zhutnenia záspyu	Priebežne	SV, ST	Zápis v SD, PoS			
5		Založenie trávniky položením trávnikovými koberec	PD		Vizuálne	Priebežne	SV, ST	Zápis v SD			
6		Tratvovod z drenážnych rúrok	STN 73 3040, PD, TP STN 73 6133 STN 13 8740		Kontrolná skúška 1x500m2 vizuálne podľa TP výrobcu, Rovinnosť, hrúbka obsypu	Priebežne	SV, ST	Zápis v SD, CE			
7		Betón základových pásov prostý C 16/20	STN EN 14199, STN EN 12715		Konzistencia Pevnosť v tlaku Fc28	Pri každom odbere 1 sk./100m3	SV, OSO	Zápis v SD Protokol o kontrole			
8		Betón základových pásov, železový (bez výstuže) C16/20	STN EN 14199, STN EN 12715		Konzistencia Pevnosť v tlaku Fc28	Pri každom odbere 1 sk./100m3	SV, OSO	Zápis v SD Protokol o kontrole			
9		Debnenie stien základových pätiček a pásov	PD		Vizuálne, kontrola rovinnosti	Pred začatím betonáže	SV, ST	Zápis v SD			
10		Výstuž základových pásov 10505	PD		Osadenie výstuže	Priebežne	SV	Zápis v SD, CE			
11		Betón základových pätiček prostý C 16/20	STN EN 14199, STN EN 12715, PD		Konzistencia Pevnosť v tlaku Fc28	Pri každom odbere 1 sk./100m3	SV, OSO	Zápis v SD Protokol o kontrole			
12		Zvislá konštrukcie									
12		Múriovo nosné PREMAC s betón. výplňou hr. 40 cm	STN EN 1996-1-1, PD STN 73 0212		Vizuálne, kontrola rovinnosti	Priebežne	SV, ST	Zápis v SD, CE			
13		Múriovo nosné PREMAC s betón. výplňou hr. 20 cm	STN EN 1996-1-1, PD STN 73 0212		Vizuálne, kontrola rovinnosti	Priebežne	SV, ST	Zápis v SD, CE			
14		Betón nadzákladových múrov, železový (bez výstuže) tr. C 16/20	STN EN 14199, STN EN 12715		Konzistencia Pevnosť v tlaku Fc28	Pri každom odbere 1 sk./100m3	SV, OSO	Zápis v SD Protokol o kontrole			
15		Debnenie nadzákladových múrov	PD		Vizuálne, kontrola rovinnosti	Pred začatím betonáže	SV, ST	Zápis v SD			
16		Výstuž nadzákladových múrov 10505	PD		Osadenie výstuže	Priebežne	SV	Zápis v SD, CE			

17	Priečky a montované preklady POROTHERM	STN EN 1996-1-1, PD STN 73 0212	Vizuálne, kontrola rovinnosti	Priebežne	SV, ST	Zápis v SD, CE
	Vodorovné konštrukcie					
18	Betón stropov doskových, vencov a atíky, železový tr. C 25/30	STN EN 14199, STN EN 12715 STN EN 13670	Konzistencia Pevnosť v tlaku Fc28	Pri každom odbere 1 sk./100m ³	SV, OSO	Zápis v SD Protokol o kontrole
19	Debnenie stropov doskových, Podperná konštr. stropov pre zaťaženie do 12 kPa	STN EN 13670, PD	Kladačský plán, kontrola rovinnosti	Priebežne	SV, ST	Zápis v SD, CE
20	Výstuž stúžujúcich pásov, vencov 10505	PD	Osadenie výstuže	Priebežne	SV	Zápis v SD, CE
21	Schodiskové konštrukcie zo železobetónu tr. C 16/20	STN EN 14199, STN EN 12715 STN EN 13670	Konzistencia Pevnosť v tlaku Fc28	Pri každom odbere 1 sk./100m ³	SV, OSO	Zápis v SD Protokol o kontrole
22	Debnenie schodisk akýkoľvek sklon	PD	Vizuálne, kontrola rovinnosti	Pred začatím betonáže	SV, ST	Zápis v SD
23	Výstuž schodiskových konštrukcií 10505	STN EN 1090	Kontrola spojov, osadenia, zvarov	Priebežne	SV, OSO	Zápis v SD, CE
	Spevnené plochy					
24	Podklad zo štrkodrviny s rozprestrením a zhutnením, hr. po zhutnení 200 mm	STN 73 61 26 PD	Kontrola vrstiev, vstupných materiálov rovinnosť	Priebežne	SV, ST	Zápis v SD, CE
25	Kryt cementobetónový plochy pred kostolom hr. 250 mm	STN EN 197-1 STN 73 6123 STN EN 206-1:2002	Konzistencia Pevnosť v tlaku Fc28	Pri každom odbere 1 sk./100m ³	SV, OSO	Zápis v SD Protokol o kontrole
	Povrchové úpravy					
26	Vnútorná omietka vápenno cementová BAUMIT	STN EN 13914-2	Vizuálne, kontrola rovinnosti	Priebežne	SV, ST	Zápis v SD, CE
27	Doplepenie vonk. Konštrukcie, systém XPS STYRODUR 2800 C - BASF	STN 72 7221-3 STN 73 2901, PD	Vizuálne, kontrola rovinnosti	Priebežne	SV, ST	Zápis v SD, CE
28	Vonkajšia omietka stien BAUMIT tenkovrstvová dekoratívna sítikátová	STN EN 13914-2	Vizuálne, kontrola rovinnosti	Priebežne	SV, ST	Zápis v SD, CE
29	Osadenie oceľ. dverných zárubní lisov alebo z uhol. s vybet. prahu, dodatočne, s plochou do 2,5 m ²	TP, PD	Preberacia kontrola	Pred montážou	SV, ST	Zápis v SD, CE
30	Vnútorný poter - Basf - Master Top 1326	STN EN 13813, TP, PD	Vizuálne, kontrola rovinnosti	Priebežne	SV, ST	Zápis v SD, CE
31	Mazanina z betónu prostého C 20/25, C 16/20	PD, TP, STN EN 14199, STN EN 12715	Konzistencia Pevnosť v tlaku Fc28	Pri každom odbere 1 sk./100m ³	SV, ST	Zápis v SD, CE, PoS
32	Výstuž betónových mazanín zo zvarovaných sietí Kari	PD	Osadenie oceľ. Vlákten	Priebežne	SV	Zápis v SD, CE
33	Osadenie oceľ. dverných zárubní	TP, PD	Osadenie výstuže	Priebežne	SV, ST	Zápis v SD, CE
	Ostatné práce					
34	Montáž a demontáž lešenia ľahkého radového s podlážami	STN EN 12811-1, PD	TP dodávateľa lešenia	Demné kontroly, pravidelné odborné prehliadky	SV, OSO	Zápis v SD, CE
35	Búracie práce	Nariadenie vlády SR č. 396/2006	BOZP, Statické zabezpečenie stavby	Priebežne	SV, ST	Zápis v SD, plán BOZP
36	Odvoz sutiny	PD			SV, ST	Zápis v SD, vážne listy
37	Odsránenie podkladov alebo krytov z kameniva drv. hr. 100 mm do 200 mm	PD	Vizuálne, hrúbka odstraňovanej frakcie	Priebežne	SV, OSO	Zápis v SD, porealizačné zameranie
38	Odsránenie podkladov alebo krytov z kameniva drv. hr. 200 mm do 300 mm	PD	Vizuálne, hrúbka odstraňovanej frakcie	Priebežne	SV, OSO	Zápis v SD, porealizačné zameranie
	PRÁCE A DODÁVKY PSV					
	Izolácie proti vode a vlhkosti					
39	Izolácia proti zemnej vlhkosti a tlakovej vode	STN EN 13967, PD STN EN 14909, PD, TP	TP dodávateľa izolácie, skúška tesnosti	pred zakrytím d'alšou vrstvou	SV, OSO	Zápis v SD, PoS, CE
40	Vrstva z geotextílie polypropylén Tatralex 500	STN 73 3040, TP STN 73 3041, PD		Priebežne	SV, ST	Zápis v SD, CE
	Povlakové krytiny					
41	Zhotovenie povlakové krytiny striech	STN EN 13956., PD, TP	Kompletnosť prevedenia detailov, skúška tesnosti, kotviaci plán	Priebežne 1x denne	SV, ST	Zápis v SD, PoS, CE
	Izolácie tepelné					

42	Montáž tep. izolácie stropov rovných, Puren PIR FD-L + kašír fólia hr. 120 mm	STN 73 0540-2, PD, TP		SV, ST	Zápis v SD, CE
43	Montáž tepelnej izolácie doskami podláh, jednovrstvová ISOVER Extrud polystyrén Styrodur 2800 C hrúbka 80 mm, 120 mm	STN 73 0540-2, PD, TP		SV, ST	Zápis v SD, CE
44	Konštrukcie tesárske				
45	Montáž viazaných konštrukcií krovov stiech z reziva	PD, STN 73 2810/Z1		SV, ST	Zápis v SD, CE
46	Záklap stropov z dosiek OSB skrutkovaných na trámy	PD, STN 73 2810/Z1		SV, ST	Zápis v SD, CE
47	Montáž obloženia stien z dosiek OSB	PD, STN 73 2810/Z1		SV, ST	Zápis v SD, CE
48	Konštrukcie - krytiny tvrdé				
49	Krytina z TiZn predzvetraný bridlicovo šedý	STN 73 1901, PD		SV, ST	Zápis v SD, CE
50	Klampske práce a výroby	STN EN 1462, PD, TP		SV, ST	Zápis v SD, CE
51	Krytiny Tvrdé				
52	Prekrytie stiechy a bočných stien fóliou PE	PD, TP		SV, ST	Zápis v SD, CE
53	Konštrukcie stolárske				
54	Montáž obloženia podláh rovinných panelmi obkladovými dyhovanými	STN 74 4520, PD		SV, ST	Zápis v SD, CE
55	Preglejka vozovzdorná celobuková hrúbky 15mm	STN 74 4505, PD, TP		SV, ST	Zápis v SD, CE
56	Montáž dverí a prahov	TP, PD, STN EN 74 6210		SV, ST	Zápis v SD, CE
57	Kovové doplnkové konštrukcie				
58	Montáž ostatných atypických kovových stavebných doplnkových konštrukcií nad 250 do 500 kg	STN EN 1090		SV, OSO	Zápis v SD, CE
59	Montáž okien z AL profilov	TP, PD, STN EN 74 6210 STN 73 31 34		SV, ST	Zápis v SD, CE
60	Montáž zábradlia rovinného z rúrok	STN 74 3305, PD		SV, ST	Zápis v SD, CE
61	Podlahy a obklady keramické dlažby				
62	Montáž soklítkov z obkladačiek	STN EN 12004:2003 STN 74 4505		SV, ST	Zápis v SD, CE
63	Montáž podláh z dlaždíc keramických	STN EN 12004:2003 STN 74 4505		SV, ST	Zápis v SD, CE
64	Dokončovacie práce - nátery, malby				
65	Nátery oceľ. Konštrukcií syntetické dvojnásobné	PD, TP		SV, ST	Zápis v SD, CE
66	Nátery tesárskych konštr. (Bochemit QB)	STN EN 15228		SV, ST	Zápis v SD, CE
67	Malby vápenné s dvojnásobným pačkováním jednofarebné v miestnostiach do výšky do 3,80 m	PD, TP		SV, ST	Zápis v SD, CE



Odsúhlasil zástupca investora: (meno a podpis)

Ing. Vladimír Lazar
 IČO: 36300542 DIČ: 202252182
 IČ DPH: SK 202252182

Dňa: 27.11.2017

KONTROLNÝ A SKÚŠOBÝ PLÁN STAVBY

Stavebník:		Obec Vyšný Kubín			
Zástupca stavebníka:		STAVEKO-SK,a.s.			
Zhotoviteľ:		STAVEKO-SK,a.s.			
Stavbyvedúci:		Dom smútku - Vyšný Kubín			
Stavba:		SO 03 Spľachová kanalizácia, SO 04 Dažďová kanalizácia, SO 05 Vodovodná prípojka, SO 06 Elektro prípojka NN + elektroinštalácia			
Objekt:		SO 03 Spľachová kanalizácia, SO 04 Dažďová kanalizácia, SO 05 Vodovodná prípojka, SO 06 Elektro prípojka NN + elektroinštalácia			
Časť:		ST - Stavebník			
Pol.č.		IP,SK - Inšpektorát práce SR			
Kontrola					
Pol.č.	Popis	Spôsob kontroly	Počet/množstvo	Vykonávateľ	Záznam o kontrole
1	Vodovodná prípojka	Geometrické vytyčenie stavby	STN 73 02 03	Pred začatím prác,	SV, OSO
2	Zemné práce - výkopové práce	Geometrické zameranie	STN 73 30 50	Priebežne, pri výkope	SV, ST, OSO
3	Zásyp sypaninou so zhutnením jám, šachiet, rýh, zárezov alebo okolo objektov	Geometrické rozmery a fyzikálne parametre	STN 73 61 33, PD	Priebežne	SV, ST
4	Lôžko pod potrubie, stoky a drobné objekty, v otvorenom výkope z kameniva drobného ťažného 0-4 mm	Miera zhutnenia záspy	STN EN 933-1, PD	Priebežne	SV, ST
5	Montáž potrubia z tlakových rurok polyetylénových d 25	Zrntosť	STN 73 6632		SV, ST
6	Šachta armat. želebet, strop z dielcov, vn. pl. do 2,5 m2	Kontrola výškového osadenia, obsyp, podšyp, spätný záryp, dezinfekcia potrubím, tlaková skúška	TN EN 12056	Priebežne	SV, ST, OSO
7	Montáž vodomera pre vodu do 30 st. C závitového G 1	Kontrola výškového osadenia, obsyp, spätný záryp	STN EN 476, PD, TP	Priebežne	SV, ST
8	Kanalizačná prípojka do žumpy	Kontrola výškového osadenia, funkčnosť, vodomera, skúška	STN 25 78 21, PD, TP	Po montáži	SV, ST, OSO
1	Geometrické vytyčenie stavby	Geometrické zameranie	STN 73 02 03	Pred začatím prác,	SV, OSO
2	Zemné práce - výkopové práce	Geometrické rozmery a fyzikálne parametre	STN 73 30 50	Priebežne, pri výkope	SV, ST, OSO
3	Zásyp sypaninou so zhutnením jám, šachiet, rýh, zárezov alebo okolo objektov	Miera zhutnenia záspy	STN 73 61 33, PD	Priebežne	SV, ST
4	Lôžko pod potrubie, stoky a drobné objekty, v otvorenom výkope z kameniva drobného ťažného	Zrntosť	STN EN 933-1, PD	Priebežne	SV, ST
5	Potrubie z kanalizačných rúr z tvrdého PVC, DN 110	Kontrola výškového osadenia, kontrola funkčnosť, spätný záryp	STN EN 476, PD, TP	Priebežne	SV, ST
6	Kanalizačná šachta, šachta kanalizačná TEGRA 600	Kontrola výškového osadenia, obsyp, podšyp, spätný záryp	STN EN 476, PD, TP	Priebežne	SV, ST
7	Dažďová kanalizácia				
1	Spracovanie technologického postupu výstavby		ZoD		
2	Geometrické vytyčenie stavby	Geometrické zameranie	STN 73 02 03	Pred začatím prác,	SV
3	Zemné práce - výkopové práce	Geometrické rozmery a fyzikálne parametre	STN 73 30 50	Priebežne, pri výkope	SV, OSO
4	Zásyp sypaninou so zhutnením jám, šachiet, rýh, zárezov alebo okolo objektov	Geometrické rozmery a fyzikálne parametre	STN 73 61 33, PD	Priebežne, pri výkope	SV, ST, OSO
5	Potrubie z kanalizačných rúr z tvrdého PVC, DN 125, 160, 200	Miera zhutnenia záspy	STN EN 933-1, PD	Priebežne	SV, ST
6	Potrubie z kanalizačných rúr z tvrdého PVC, DN 125, 160, 200	Zrntosť	STN EN 476, PD, TP	Priebežne	SV, ST
7	Plastová šachta TEGRA 300	Kontrola výškového osadenia, obsyp, podšyp, spätný záryp	STN EN 476, PD, TP	Priebežne	SV, ST
8	Vzduchotechnika	Kontrola výškového osadenia, obsyp, podšyp, spätný záryp	STN EN 476, PD, TP	Priebežne	SV, ST
9	Vzduchotechnické rozvody - rozvody, hruba a čistá montáž	Prevedenie rozvodov - poloha, Vstupná kontrola výrokov a materiálov pre	STN EN 13141-1:2004 PD, TP	Priebežne	SV, ST, OSO
10	Zdravotechnika	Kontrola spojov, izolácií, tlaková skúška v zmysle STN, rozbor pitnej vody	STN EN 12056 STN 73 6660 STN 73 6760 TP, PD	Priebežne	SV, ST, OSO
11	Zdravotechnika - rozvody, hruba a čistá montáž vnútorných rozvodov vody a kanalizácie	Geometrické zameranie	STN 73 02 03	Pred začatím prác,	SV, OSO
12	Elektrifikácia + NN prípojka	Vizuálne	STN 73 30 50	Priebežne	SV, ST
13	Geometrické vytyčenie stavby	Geometrické zameranie	STN 73 02 03	Pred začatím prác,	SV, OSO
14	Zemné práce - výkopové práce	Vizuálne	STN 73 30 50	Priebežne	SV, ST

Legenda:

Technické podklady: (- projektová dokumentácia -PD, zmlúva o diele - ZOD)

Technologický predpis -TP výrobu

STN - Slovenská technická norma

CE - Vyhlásenie o zhode/parametroch výrobu

RS - Revízia správa

POS - Protokol o skúške

OSO - Odborne spôsobilá osoba

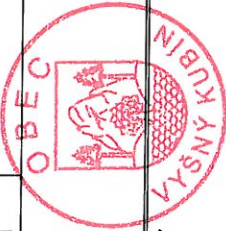
SV - Stavbyvedúci

ST - Stavebník

SD - Stavebný denník

IP,SK - Inšpektorát práce SR

3	Elektrická inštalácia, bleskozvod a svetidlá - rozvody, hrubá a čísiť montáž	STN 33 2000-1:2002 STN 33 2000-4:41 STN EN 62 305-1	Vizuálne na základe PD kontrola trás káblových vedení, prierez a typ kabeľáže	Priebežne	SV, ST, OSO	Zápis v SD, CE Revízná správa, Kusová skúška od rozvádzačov.
4	Elektrická prípojka NN	STN 73 30 50 STN 33 2000-1:2002 STN 33 2000-4:41 STN EN 62 305-1	Vizuálne na základe PD kontrola trás vedení vodičov, geodetické zameranie trasy.	Priebežne	SV, ST	Zápis v SD, CE, Revízná správa, Kusová skúška od rozvádzačov.



[Redacted Signature]

Vypracoval: **[Redacted Name]**
 Odsúhlasil zástupca: **[Redacted Name]**
STAVKO-SK, a.s.
 K číslu 501/45
 010 04 Žilina
 IČO: 000542 DIČ: 2022521325
 SK 2022521325

Dňa: **27.11. 2017**

Krycí list stavby

Stavba: Dom smútku - Vyšný Kubín Miesto: Vyšný Kubín

Ks:

Zákazka: Spracoval: Dňa 27.11.2017

Odberateľ: obec Vyšný Kubín IČO:

DIČ:

Dodávateľ: STAVEKO-SK,a.s. IČO:

DIČ:

Projektant: IČO:

DIČ:

A	ZRN	Montáž	Materiál	ZRN spolu	B	Ďalšie náklady
1	HSV	61 588,44	289,21	61 877,65	6	Ostatné náklady 0,00
2	PSV	55 338,79	61 847,70	117 186,49	7	Kompletačná činnosť 0,00
3	MONT	18 224,31	0,00	18 224,31	8	HZS 0,00
4					9	
5	Spolu			197 288,45	10	Spolu 0,00

C	VRN	ZRN spolu	D	VRN
11	Zariadenie staveniska	0,00	16	Mimoriadne sťaž.podmienky 0,00
12	Územie so sťaž. podmienk.	0,00	17	Horské oblasti 0,00
13	Prevádzkové vplyvy	0,00	18	Mimostavenisková doprava 0,00
14			19	
15			20	Spolu 0,00

Projektant,rozpočtár	ZRN spolu	E	Celkové náklady
		21	Súčet riadkov 5,10,15,20 197 288,45
		22	DPH 20% z 197 288,45 39 457,69
		23	DPH 0% z 0,00 0,00
		24	Spolu 236 746,14
		F	

Odberateľ

Dodávateľ

STAVEKO-SK, a.s.

K cintorínu 551/45

010 04 Žilina

IČO: 43900342 DIČ: 2022521325

IČ DPH: SK 2022521325



Krycí list rozpočtu

Stavba: Dom smútku - Vyšný Kubín		Miesto:	
Objekt: SO 01 Dom smútku		Ks:	
Zákazka:	Spracoval:	Dňa	27.11.2017
Odberateľ: obec Vyšný Kubín		IČO:	
		DIČ:	
Dodávateľ: STAVEKO-SK, a.s.		IČO:	
		DIČ:	
		IČO:	
		DIČ:	

A	ZRN	Montáž	Materiál	ZRN spolu	B	Ďalšie náklady	
1	HSV	43 536,11	217,71	43 753,82	6	Ostatné náklady	0,00
2	PSV	55 302,92	60 669,64	115 972,56	7	Kompletačná činnosť	0,00
3	MONT	16 549,78	0,00	16 549,78	8	HZS	0,00
4					9		
5	Spolu			176 276,16	10	Spolu	0,00

C	VRN		D	VRN	
11	Zariadenie staveniska	0% z [H+P+M]	16	Mimoriadne sťaž.podmienky	0% z [H+P+M]
		0,00			0,00
12	Územie so sťaž. podmie	0% z [H+P]	17	Horské oblasti	0% z [H+P+M]
		0,00			0,00
13	Prevádzkové vplyvy	0% z [H+P+M]	18	Mimostavenisková doprava	0% z [H+P]
		0,00			0,00
14			19		
15			20	Spolu	0,00

Projektant,rozpočtár		E	Celkové náklady	
		21	Súčet riadkov 5,10,15,20	176 276,16
		22	DPH 20% z	35 255,23
			176 276,16	
		23	DPH 0% z	0,00
			0,00	
		24	Spolu	211 531,39
		F		

Odberateľ

26 Dodávateľ

STAVEKO-SK, a.s.
 K cintorínu 531/45 ®
 010 04 Žilina
 IČO: 43900542 DIČ: 2022521325
 IČ DPH: SK 2022521325



Odberateľ: obec Vyšný Kubín
 Projektant:
 Dodávateľ: STAVEKO-SK,a.s.
 Stavba: Dom smútku - Vyšný Kubín
 Objekt: SO 01 Dom smútku

Spracoval:
 Ks:
 Dátum: 27.11.2017

Prehľad rozpočtových nákladov

Oddiel	Montáž	Materiál	Spolu	Hmotnosť (T)
Práce HSV				
ZEMNÉ PRÁCE	4 947,22	135,87	5 083,09	0,0600
ZÁKLADY	9 255,91	0,00	9 255,91	346,2900
ZVISLÉ KONŠTRUKCIE	1 424,31	0,00	1 424,31	15,5100
VODOROVNÉ KONŠTRUKCIE	1 882,35	0,00	1 882,35	46,3100
SPEVNENÉ PLOCHY	1 092,96	0,00	1 092,96	62,5400
POVRCHOVÉ ÚPRAVY	14 865,78	81,84	14 947,62	215,4800
OSTATNÉ PRÁCE	6 843,72	0,00	6 843,72	1,2100
PRESUNY HMÔT	3 223,86	0,00	3 223,86	0,0000
Práce HSV	43 536,11	217,71	43 753,82	687,4000
Práce PSV				
IZOLÁCIE PROTI VODE A VLHKOSTI	598,67	1 209,20	1 807,87	0,8600
POVLAKOVÉ KRYTINY	646,81	1 112,05	1 758,86	0,7600
IZOLÁCIE TEPELNÉ BEŽNÝCH STAVEB. KONŠTRUKCIÍ	889,90	16 598,36	17 488,26	8,3800
ZTI-VNÚTORNA KANALIZÁCIA	3 219,65	0,00	3 219,65	0,0200
KONŠTRUKCIE TESÁRSKE	9 594,39	2 208,13	11 802,52	16,7400
KONŠTRUKCIE KLAMPIARSKE	26 295,03	0,00	26 295,03	5,6600
KRYTINY TVRDÉ	613,05	0,00	613,05	0,0700
KONŠTRUKCIE STOLÁRSKE	1 922,91	10 172,39	12 095,30	7,2400
KOVOVÉ DOPLNKOVÉ KONŠTRUKCIE	6 400,92	28 604,96	35 005,88	11,3700
PODLAHY A OBKLADY KERAMICKÉ-DLAŽBY	161,59	249,75	411,34	0,4800
PODLAHY A OBKLADY KERAMICKÉ-OBKLADY	534,41	514,80	1 049,21	1,3400
NÁTERY	4 287,38	0,00	4 287,38	0,3900
MALBY	138,21	0,00	138,21	0,0300
Práce PSV	55 302,92	60 669,64	115 972,56	53,3400
Montážne práce				
M-21 ELEKTROMONTÁŽE	16 326,32	0,00	16 326,32	0,0000
M-24 MONTÁŽ VZDUCHOTECHNICKÝCH ZARIADENÍ	223,46	0,00	223,46	0,0000
Montážne práce	16 549,78	0,00	16 549,78	0,0000
Celkom	115 388,81	60 887,35	176 276,16	740,7400

Rozpočet Dom smútku - Vyšný Kubín / SO 01 Dom smútku

Odberateľ: Obec Vyšný Kubín Projektant: Dodávateľ: STAVEKO-SK,a.s. Stavba: Dom smútku - Vyšný Kubín Objekt: SO 01 Dom smútku	Spracoval: Ks: Dátum: 27.11.2017
--	--

Prehľad rozpočtových nákladov

Por.č.	Kód položky	Názov	Mj	Množstvo	Montáž	Materiál	Cena celkom	Hmotnosť
		Práce HSV						
		ZEMNÉ PRÁCE						
1	121101112	Odstránenie ornice s premiestn. na hromady, so zložením na vzdialenosť do 100 m a do 1000 m3	m3	156,000	0,70		109,20	0,000
2	122201102	Odkopávka a prekopávka nezapažená v hornine 3, nad 100 do 1000 m3	m3	120,000	1,95		234,00	0,000
3	122201109	Odkopávky a prekopávky nezapažené. Príplatok k cenám za lepivosť horniny	m3	120,000	0,57		68,40	0,000
4	132201101	Výkop ryhy do šírky 600 mm v horn.3 do 100 m3	m3	54,944	14,30		785,70	0,000
5	132201109	Hĺbenie rýh šírky do 600 mm zapažených i nezapažených s urovaním dna. Príplatok k cene za lepivosť horniny 3	m3	54,944	4,05		222,52	0,000
6	133201109	Hĺbenie šachiet zapažených i nezapažených. Príplatok k cenám za lepivosť horniny 3	m3	42,257	2,98		125,93	0,000
7	133201201	Výkop šachty nezapaženej, hornina 3 do 100 m3	m3	42,257	21,78		920,36	0,000
8	151101201	Paženie stien bez rozopretia alebo vzopretia, príložné hĺbky do 4m	m2	75,615	1,82		137,62	0,053
9	151101211	Odstránenie paženia stien príložné hĺbky do 4 m	m2	75,615	0,59		44,61	0,000
10	151101301	Rozopretie zapažených stien pri pažení príložnom hĺbky do 4 m	m3	20,159	1,05		21,17	0,009
11	151101311	Odstránenie rozopretia stien paženia príložného hĺbky do 4 m	m3	20,158	0,24		4,84	0,000
12	162201101	Vodorovné premiestnenie výkopku z horniny 1-4 do 20m	M3	217,201	0,79		171,59	0,000
13	174101001	Zásyp sypaninou so zhutnením jám, šachiet, rýh, zárezov alebo okolo objektov do 100 m3	m3	217,201	2,09		453,95	0,000
14	181301106	Rozprestretie ornice v rovine, plocha do 500 m2,hr. do 400 mm	m2	390,000	3,94		1 536,60	0,000
15	171203111	Uloženie a hrubé rozhrnutie výkopku bez zhutnenia na strechu prístavby	m3	6,611	6,11		40,39	0,000
16	180406113	Založenie trávnikového položením trávnikovými kobercov	m2	26,445	2,66		70,34	0,001
17	0057211200	Trávnikový koberec	m2	29,095		4,67	135,87	0,000
		ZEMNÉ PRÁCE			4 947,22	135,87	5 083,09	0,060
		ZÁKLADY						
18	211521111	Výplň odvodňovacieho rebra alebo trativodu do rýh kamenivom hrubým drveným frakcie 16-125	m3	23,087	19,59		452,28	37,632
19	211571121	Okapový chodník s úpravou povrchu výplne kamenivom drobným riečnym	m3	2,225	15,06		33,51	4,273
20	212572111	Lôžko pre trativod zo štrkopiesku triedeného	m3	4,269	16,03		68,43	8,198
21	212755114	Trativod z drenážnych rúrok bez lôžka, vnútorného priem. rúrok 100 mm	m	23,716	1,63		38,66	0,235
22	274313611	Betón základových pásov, prostý tr.C 16/20	m3	32,380	50,85		1 646,54	78,292
23	274321311	Betón základových pásov, železový (bez výstuže), tr.C 16/20	m3	40,170	50,85		2 042,64	97,289
24	274351217	Debnenie stien základových pätiiek a pásov, zhotovenie-tradičné	m2	32,088	7,41		237,77	0,133
25	274351218	Debnenie stien základného pätiiek a pásov, odstránenie-tradičné	m2	32,088	2,46		78,94	0,000
26	274361821	Výstuž základových pásov, dosky PBO2, stien a atiky z ocele 10505	t	2,875	765,70		2 201,39	3,219

Rozpočet Dom smútku - Vyšný Kubín / SO 01 Dom smútku

Por.č.	Kód položky	Názov	Mj	Množstvo	Montáž	Materiál	Cena celkom	Hmotnosť
27	275313611	Betón základových pätiiek, prostý tr.C 16/20	m3	48,294	50,85		2 455,75	117,015
		ZÁKLADY			9 255,91	0,00	9 255,91	346,290
		ZVISLÉ KONŠTRUKCIE						
28	311271304	Murivo nosné PREMAC 50x40x25 s betónovou výplňou hr. 40 cm	m3	3,160	94,08		297,29	0,328
29	311271321	Murivo nosné PREMAC 50x20x25 s betónovou výplňou hr. 20 cm	m2	5,787	19,69		113,95	2,238
30	311271324	Murivo nosné PREMAC 50x40x25 s betónovou výplňou hr. 40 cm	m2	5,126	37,69		193,20	4,392
31	311321311	Betón nadzákladových múrov, železový (bez výstuže) tr.C 16/20	m3	1,665	60,57		100,83	4,028
32	311351107	Debnenie nadzákladových múrov obojstranné zhotovenie-tradičné	m2	11,098	7,19		79,79	0,090
33	311351108	Debnenie nadzákladových múrov obojstranné odstránenie-tradičné	m2	11,098	2,61		28,97	0,000
34	311361821	Výstuž nadzákladových múrov 10505	t	0,208	847,11		176,30	0,211
35	317162132	Keramický preklad POROTHERM 23,8, šírky 70 mm, výšky 238 mm, dĺžky 1250 mm	ks	2,000	12,06		24,12	0,098
36	317162133	Keramický preklad POROTHERM 23,8, šírky 70 mm, výšky 238 mm, dĺžky 1500 mm	ks	4,000	15,24		60,96	0,235
37	342241175	Priečky POROTHERM PTH P+D na maltu MC-5 hr.14, 00cm	M2	7,590	12,66		96,09	1,169
38	342242000	Priečky POROTHERM P+D na maltu MC-5 hr.11, 50 cm	M2	23,215	10,89		252,81	2,717
		ZVISLÉ KONŠTRUKCIE			1 424,31	0,00	1 424,31	15,510
		VODOROVNÉ KONŠTRUKCIE						
39	411321414	Betón stropov doskových ,vencov a atiky, železový tr.C 25/30	m3	8,251	70,58		582,38	20,191
40	411351107	Debnenie stropov doskových zhotovenie-tradičné	m2	26,003	3,48		90,49	0,098
41	411351108	Debnenie stropov doskových odstránenie-tradičné	m2	26,003	1,53		39,78	0,000
42	411354173	Podporná konštrukcia stropov pre zaťaženie do 12 kpa zhotovenie	m2	26,003	4,61		119,87	0,101
43	411354174	Podporná konštrukcia stropov pre zaťaženie do 12 kpa odstránenie	m2	26,003	1,23		31,98	0,000
44	411361821	Výstuž stropu ,vencov a atiky, 10505 - zahrnuté v základoch	t	0,000		0,00	0,00	0,000
45	411362021	Výstuž stropu ,vencov a atiky, zo zváraných sietí KARI	t	0,197	823,68		162,50	0,208
46	430321313	Schodiskové konštrukcie, betón železový tr. C 16/20	m3	10,596	71,56		758,25	25,665
47	430361931	Zhotovenie výstuže schodiskových konštrukcií zo zváraných sietí z drôtov oceľových ťahaných a Kari sietí	t	0,020	122,43		2,40	0,000
48	434351141	Debnenie stupňov na podstupňovej doske alebo na teréne pôdorysne priamočiarych zhotovenie	m2	9,793	7,74		75,80	0,042
49	434351142	Debnenie stupňov na podstupňovej doske alebo na teréne pôdorysne priamočiarych odstránenie	m2	9,793	1,93		18,90	0,000
		VODOROVNÉ KONŠTRUKCIE			1 882,35	0,00	1 882,35	46,310
		SPEVNENÉ PLOCHY						
50	564861111	Podklad zo štrkodrviny s rozprestrením a zhutnením, hr.po zhutnení 200 mm	m2	66,000	3,54		233,64	24,473
51	581142115	Kryt cementobetónový plochy pred kostolom hr.250 mm	m2	66,000	13,02		859,32	38,069
		SPEVNENÉ PLOCHY			1 092,96	0,00	1 092,96	62,540
		POVRCHOVÉ ÚPRAVY						
52	611461111	Príprava podkladu, prednástreky BAUMIT, pod omietky stropov, miešanie strojne, nanášanie ručne hr.2 mm	m2	24,600	4,34		106,76	0,172

Rozpočet Dom smútku - Vyšný Kubín / SO 01 Dom smútku

Por.č.	Kód položky	Názov	Mj	Množstvo	Montáž	Materiál	Cena celkom	Hmotnosť
53	611461134	Vnútorná omietka stropov BAUMIT, vápennocementová, miešanie strojne, nanášanie ručne, jadrová ľahká 1 cm	M2	24,600	5,46		134,32	0,427
54	611461138	Vnútorná omietka stropov BAUMIT, vápenná biela, jemná štuková, miešanie strojne, nanášanie ručne hr.4 mm	M2	24,600	2,61		64,21	0,181
55	612465111	Príprava podkladu, prednástretek BAUMIT, pod omietky vnút.stien, miešanie strojne, nanášanie ručne hr.2 mm	m2	102,041	3,61		368,37	0,714
56	612465135	Vnútorná omietka stien BAUMIT, vápennocementová, miešanie strojne, nanášanie ručne, jadrová hr.2 cm	m2	102,041	5,00		510,21	3,265
57	612465138	Vnútorná omietka stien BAUMIT, vápenná biela, jemná štuková, miešanie strojne, nanášanie ručne hr.4 mm	M2	48,528	2,44		118,41	0,291
58	625250155	Doteplenie vonk. konštrukcie, bez povrchovej úpravy, systém XPS STYRODUR 2800 C - BASF, lepený rámo s prikotvením, hr. izolantu	m2	39,750	25,32		1 006,47	0,445
59	631313661	Mazanina z betónu prostého tr.C 20/25 hr.nad 80 do 120 mm	m3	13,014	76,58		996,61	29,114
60	631315611	Mazanina z betónu prostého tr.C 16/20 hr.nad 120 do 240 mm	m3	50,972	67,51		3 441,14	123,591
61	631319153	Príplatok za prehlad. povrchu betónovej mazaniny min. tr.C 8/10 ocel. hlad. hr. 80-120 mm	m3	13,014	10,87		141,46	0,000
62	631319165	Príplatok za prehlad. betónovej mazaniny min. tr.C 8/10 ocel. hlad. hr. 120-240 mm (10kg/m3)	m3	50,972	6,13		312,46	0,510
63	631319175	Príplatok za strhnutie povrchu mazaniny latou pre hr. obidvoch vrstiev mazaniny nad 120 do 240 mm	m3	50,972	1,66		84,61	0,000
64	631346111	Mazanina z betónu ľahkého polystyrénového LC 0,5 D 0,5 hr.nad 50 do 80 mm	m3	1,322	48,10		63,60	0,561
65	631362442	Výstuž mazanín z betónov (z kameniva) a z ľahkých betónov, zo zváraných sietí KARI, priemer drôtu 8/8 mm, veľkosť oka 150x150 mm	m2	626,652	4,03		2 525,41	3,929
66	631571003	Násyp zo štrkopiesku 0-32 (pre spevnenie podkladu)	m3	27,414	24,13		661,50	50,359
67	632477131	Polyuretánová liata podlaha Basf - Master Top 1326, hr 2-2,5 mm	m2	120,000	25,55		3 066,00	0,624
68	632477213	Samonivelizačná podl. hmota Weber - Terranova, weber.nivelít, na nenasiakavý podklad, vnútorné použitie, hr. 6 mm	m2	144,600	8,52		1 231,99	1,147
69	642942111	Osadenie ocelového dverového rámu plochy otvoru do 2, 5m2	ks	5,000	6,45		32,25	0,095
70	5533194000	Zárubňa ocelová CGU 60x197x10cm L	ks	2,000		14,96	29,92	0,021
71	5533194200	Zárubňa ocelová CGU 70x197x10cm L	ks	1,000		14,90	14,90	0,011
72	5533194400	Zárubňa ocelová CGU 80x197x10cm L	ks	1,000		15,04	15,04	0,011
73	5533300300	Ocelová zárubeň - atyp pre jednokridlové dvere 800x2400 mm	ks	1,000		21,98	21,98	0,015
		POVRCHOVÉ ÚPRAVY			14 865,78	81,84	14 947,62	215,480
		OSTATNÉ PRÁCE						
74	941941031	Montáž lešenia ľahkého pracovného radového s podlahami šírky od 0,80 do 1,00 m a výšky do 10 m	m2	537,600	1,15		618,24	0,000
75	941941191	Príplatok za prvý a každý ďalší i začatý mesiac použitia lešenia k cene -1031	m2	537,600	0,87		467,71	0,333
76	941955001	Lešenie ľahké pracovné pomocné, s výškou lešeňovej podlahy do 1,20 m	m2	24,600	1,52		37,39	0,038
77	941955004	Lešenie ľahké pracovné pomocné, s výškou lešeňovej podlahy nad 2,50 do 5,5 m	m2	140,000	4,54		635,60	0,829
78	941941831	Demontáž lešenia ľahkého pracovného radového a s podlahami, šírky 0,80-1,00 m a výšky do 10m	m2	537,600	0,71		381,70	0,000
79	959941132	Chemická kotva s kotevným svorníkom do železobetónu s vyvŕtaním otvoru HILTY M16/45/300 mm	ks	52,000	5,20		270,40	0,000
80	959941132	Chemická kotva s kotevným svorníkom do železobetónu s vyvŕtaním otvoru HILTY M16/45/300 mm	ks	52,000	5,20		270,40	0,000
81	961043111	Búranie základov z betónu prostého alebo preloženého kameňom, -2,20000t - samostatný múrik	m3	4,000	47,11		188,44	0,000

Rozpočet Dom smútku - Vyšný Kubín / SO 01 Dom smútku

Por.č.	Kód položky	Názov	Mj	Množstvo	Montáž	Materiál	Cena celkom	Hmotnosť
82	962042321	Búranie muriva z betónu prostého nadzákladného, -2,20000t - múrik oplotenia	m3	3,000	42,40		127,20	0,005
83	963042819	Búranie akýchkoľvek betónových schodiskových stupňov zhotovených na mieste, -0,07000t	m2	31,500	16,05		505,58	0,000
84	979081111	Odvoz sutiny a vybúraných hmôt na skládku do 1 km	t	82,103	7,92		650,26	0,000
85	979081121	Odvoz sutiny a vybúraných hmôt na skládku za každý ďalší 1 km	t	821,030	0,28		229,89	0,000
86	979082111	Vnútroštavenisková doprava sutiny a vybúraných hmôt do 10 m	t	82,103	5,00		410,52	0,000
87	979082122	Poplatok za uloženie sute na skládku	T	82,103	13,25		1 087,87	0,000
88	952902110	Čistenie budov zametáním v miestnostiach, chodbách, na schodišti a na povalách	m2	164,600	0,09		14,81	0,000
89	113106612	Rozoberanie zámkovej dlažby všetkých druhov v ploche nad 20 m2, -0,15400t	m2	31,000	1,32		40,92	0,000
90	113107122	Odstránenie krytu v ploche do 200 m2 z kameniva hrubého drveného, hr.100 do 200 mm, -0,23500t	m2	131,000	5,51		721,81	0,000
91	113202111	Vytrhanie obrúb kamenných, s vybúraním lôžka, z krajníkov alebo obrubníkov stojatých, -0,14500t	m	65,400	1,25		81,75	0,000
92	113307113	Odstránenie podkladu v ploche do 200 m2 z kameniva ťaženého, hr.vrstvy 200 do 300 mm, -0,50000t	m2	31,000	3,33		103,23	0,000
		OSTATNÉ PRÁCE			6 843,72	0,00	6 843,72	1,210
		PRESUNY HMÔT						
93	998011002	Presun hmôt pre budovy JKSO 801, 803,812,zvislá konštr.z tehál,tvárníc,z kovu výšky do 12 m	t	687,391	4,69		3 223,86	0,000
		PRESUNY HMÔT			3 223,86	0,00	3 223,86	0,000
		Práce HSV			43 536,11	217,71	43 753,82	687,400
		Práce PSV						
		IZOLÁCIE PROTI VODE A VLHKOSTI						
94	711111011	Izolácia proti zemnej vlhkosti vodorovná asfaltovou suspenziou za studena	m2	144,600	0,14		20,24	0,000
95	711112011	Izolácia proti zemnej vlhkosti zvislá asfaltovou suspenziou za studena	m2	38,479	0,17		6,54	0,007
96	711141559	Izolácia proti zemnej vlhkosti a tlakovej vode vodorovná NAIP pritavením	m2	144,600	1,14		164,84	0,058
97	711142110	Izolácia proti zemnej vlhkosti s protiradanovou odolnosťou FONDALINE PLUS šírka 2 m zvislá	m2	77,975	2,60		202,74	0,014
98	711142559	Izolácia proti zemnej vlhkosti a tlakovej vode zvislá NAIP pritavením	m2	38,479	1,52		58,49	0,022
99	711491271	Izolácia proti tlakovej vode z ochrannej textilie podkladnej vrstvy zvisle	m2	77,975	1,47		114,62	0,014
100	998711202	Presun hmôt pre izoláciu proti vode v objektoch výšky nad 6 do 12 m	%	1 776,675	0,0176		31,2000	0,000
101	2832500200	D+M prekrytie podlahy PE foliou	M2	289,200		1,39	401,99	0,000
102	1116315000	Lak asfaltový Siplast Primer SBS v sudoch	t	0,055		1 225,87	67,33	0,055
103	6283229100	Pás ťažký asfaltový Elastobit GG 40	m2	166,290		3,84	638,55	0,645
104	6936651600	Geotextília netkané polypropylénové Tatrax pp 500	m2	89,671		1,13	101,33	0,045
		IZOLÁCIE PROTI VODE A VLHKOSTI			598,67	1 209,20	1 807,87	0,860
		POVLAKOVÉ KRYTINY						
105	712361701	Zhotovenie povlakovej krytiny striech plochých do 10st. drenážnou foliou- položenou voľne	m2	26,445	1,18		31,21	0,006
106	712371801	Zhotov. povlak. krytiny striech plochých do 10st. termoplastmi fóliou PVC položenou voľne	M2	33,900	3,50		118,65	0,001
107	712391171	Zhotov. povlak. krytiny striech plochých do 10st. ostatné z ochrannej textilie podklad.vrstvy	m2	101,700	1,37		139,33	0,000

Rozpočet Dom smútku - Vyšný Kubín / SO 01 Dom smútku

Por.č.	Kód položky	Názov	Mj	Množstvo	Montáž	Materiál	Cena celkom	Hmotnosť
108	712441559	Zhotovenie povlak. krytiny striech šikmých do 30° pásmi prítav. NAIP na celej ploche, oxidované pásy	m2	145,600	2,24		326,14	0,070
109	998712202	Presun hmôt pre izoláciu povlakovej krytiny v objektoch výšky nad 6 do 12 m	%	1 727,378	0,0182		31,4800	0,000
110	2833000100	Drenážna fólia Dekdren T20 Garden	m2	30,418		6,28	191,02	0,006
111	2833000150	Fólia Alkoplan 35177-Dek 1,50 mm	m2	38,985		4,74	184,79	0,008
112	6283228800	Pás asfaltový samolepiaci Plaster	m2	167,440		3,95	661,39	0,650
113	6936651300	Geotextília netkané polypropylénové Tatrax pp 300	m2	38,985		0,68	26,51	0,000
114	6936654900	Separáčn. filtračné a spevňovacie geotextília Filtek -DEK 300	m2	77,970		0,62	48,34	0,023
		POVLAKOVÉ KRYTINY			646,81	1 112,05	1 758,86	0,760
		IZOLÁCIE TEPELNÉ BEŽNÝCH STAVEB. KONŠTRUKCIÍ						
115	713112111	Montáž tepelnej izolácie doskami stropov, vrchom - klad. voľne	m2	172,040	0,69		118,71	0,000
116	713112125	Montáž tepelnej izolácie doskami atiky, lepením	m2	13,960	2,77		38,67	0,012
117	713122111	Montáž tepelnej izolácie doskami podláh, jednovrstvová	m2	144,600	0,45		65,07	0,005
118	713131121	Montáž tepelnej izolácie pásmi stien, prílepením	m2	38,479	1,34		51,56	0,021
119	713132111	Montáž tepelnej izolácie doskami stien, pribitím na drevenú konštrukciu	m2	423,367	0,98		414,90	0,136
120	713135111	Montáž tepelnej izolácie rohožami stien, pribitím na drevenú konštrukciu	m2	41,064	0,98		40,24	0,013
121	998713202	Presun hmôt pre izolácie tepelné v objektoch výšky nad 6 m do 12 m	%	17 327,524	0,0093		160,7500	0,000
122	6315145210	Izolácie , odvetraných fasád (1200x600mm),Knauf Insulation TP 435B hrúbky 120mm -	M2	41,881		7,29	305,31	0,293
123	2837650050	ISOVER Extrud polystyrén Styrodur 2800 C hrúbka 80mm	m2	14,239		11,81	168,16	0,319
124	2837650070	ISOVER Styrodur 2800 C Extrudovaný polystyrén - XPS hrúbka 120mm	m2	38,479		17,69	680,69	1,293
125	2837650280	ISOVER Extrud polystyrén Styrodur 3035 CS hrúbka 100mm	m2	53,948		14,77	796,81	1,640
126	2837653465	ISOVER EPS 200S penový polystyrén hrúbka 150 mm	m2	147,492		11,10	1 637,16	0,684
127	2837653514	Puren PIR FD-L + kašir fólia hrúbka 120 mm	m2	522,709		24,89	13 010,23	3,967
		IZOLÁCIE TEPELNÉ BEŽNÝCH STAVEB. KONŠTRUKCIÍ			889,90	16 598,36	17 488,26	8,380
		ZTI-VNÚTORNA KANALIZÁCIA						
128	721-09-01	Zdravotechnika - samostatná príloha	kpl	1,000	3 219,65		3 219,65	0,020
		ZTI-VNÚTORNA KANALIZÁCIA			3 219,65	0,00	3 219,65	0,020
		KONŠTRUKCIE TESÁRSKE						
129	762083130	Zvláštné výkony profilovania zhlavia trámov nad 160cm2 do 320cm2	ks	94,000	1,55		145,70	0,000
130	762123120	Montáž drevených stien a priečok , hranolov s prierezovou plochou 100-144cm2	m	263,000	2,89		760,07	0,053
131	762332120	Montáž viazaných konštrukcií krovov striech z reziva priemernej plochy 120-224 cm2	m	137,037	3,86		528,96	0,136
132	762332140	Montáž viazaných konštrukcií krovov striech z reziva priemernej plochy 288-450 cm2	m	84,500	5,87		496,02	0,084
133	762395000	Spojovacie a ochranné prostriedky svorky, dosky, klnce, pásová oceľ, vruty, impregnácia	m3	6,340	18,32		116,15	0,149
134	762431220	Montáž obloženia stien doskami z bukovej preglejky	m2	393,310	1,64		645,03	0,065
135	762431306	Obloženie stien z dosiek OSB skrutkovaných na zraz hr. dosky 25 mm	m2	463,736	9,76		4 526,06	7,104

Rozpočet Dom smútku - Vyšný Kubín / SO 01 Dom smútku

Por.č.	Kód položky	Názov	Mj	Množstvo	Montáž	Materiál	Cena celkom	Hmotnosť
136	762431500	Montáž obloženia stien, podkladový rošt	m	475,000	1,16		551,00	0,014
137	762810017	Záklon stropov z dosiek OSB skrutkovaných na trámy na zraz hr. dosky 25 mm	m2	145,600	10,19		1 483,66	2,335
138	998762202	Presun hmôt pre konštrukcie tesárske v objektoch výšky do 12 m	%	11 460,784	0,0298		341,7400	0,000
139	762083140	Zvláštne výkony profilovania zhlavia trámov nad 320cm2	ks	36,000		2,34	84,24	0,000
140	6051522000	Hranol mäkké rezivo - omietané smrek hranol akost' I dl.400-650cmxhr.120x180mm a	m3	3,256		165,48	538,80	1,791
141	6051522000	Hranol smrekový 1 400-650x100x140 a	m3	4,070		165,48	673,50	2,239
142	6051559200	Hranol mäkké rezivo - omietané smrek hranol akost' I dĺžky dl.400-650cm 200x200mm	m3	3,718		180,90	672,59	2,045
143	6051711300	Lata smrek akost' II do 25cm2 xdl.400-650cmcm	m3	1,320		181,06	239,00	0,726
		KONŠTRUKCIE TESÁRSKE			9 594,39	2 208,13	11 802,52	16,740
		KONŠTRUKCIE KLAMPIARSKE						
144	764211203	Krytiny z medeného Cu plechu - umelecká patina , - obklad čelnej steny interieru	m2	27,213	74,21		2 019,50	0,518
145	764314008	Oddelovacia štruktúrovaná rohož s integrovanou poistnou hydroizoláciou pre krytiny z TiZn	m2	145,600	5,38		783,33	0,256
146	764314505	Krytiny z TiZn predzvetraný bridlicovo šedý (SG), hladké strešné zo zvitkov šírky 570 mm, sklon od 10° do 30°	m2	145,600	35,60		5 183,36	1,000
147	764314507	Krytiny z TiZn predzvetraný bridlicovo šedý (SG), hladké strešné zo zvitkov šírky 570 mm,- bočné steny	m2	436,523	39,85		17 395,46	3,418
148	764394002	Snehové zachytávače REES k strechám z TiZn, systém dvojitej stojatej drážky r.š. 570/0,7 mm	m	42,900	13,67		586,44	0,470
149	998764202	Presun hmôt pre konštrukcie klampiarske v objektoch výšky nad 6 do 12 m	%	25 968,087	0,0126		326,9400	0,000
		KONŠTRUKCIE KLAMPIARSKE			26 295,03	0,00	26 295,03	5,660
		KRYTINY TVRDÉ						
150	765901302	Prekrytie steny paropriepustnou fóliou Cembrit Wind Break	M2	39,438	2,23		87,95	0,005
151	765901303	Prekrytie strechy a bočných stien fóliou PE	M2	565,355	0,89		503,17	0,068
152	998765201	Presun hmôt pre tvrdé krytiny v objektoch výšky do 6 m	%	591,113	0,0371		21,9300	0,000
		KRYTINY TVRDÉ			613,05	0,00	613,05	0,070
		KONŠTRUKCIE STOLÁRSKE						
153	766416142	Montáž oblož. stien, nad 5m2 panel. obklad.Eternit Color veľ. do 1,5m2	m2	39,438	4,20		165,64	0,001
154	766422233	Montáž obloženia podhládov rovných panelmi obkladovými dyhovanými, veľkosti nad 1,5 m2	m2	129,200	7,17		926,36	0,039
155	766427112	Montáž obloženia podhládov, podkladový rošt	m	275,000	2,68		737,00	0,088
156	766661512	Montáž dverového krídla kompletiz. otváracého z tvrdého dreva s polodrážkou, jednokrídlové	ks	5,000	4,37		21,85	0,000
157	766695212	Montáž prahu dverí, jednokrídlových	ks	4,000	2,07		8,28	0,000
158	998766202	Presun hmôt pre konštrukcie stolárske v objektoch výšky nad 6 do 12 m	%	12 031,512	0,0053		63,7800	0,000
159	5628412802	Dverné kovanie , obyčajný zámok, štítiky a kľučky	kpl	5,000		23,57	117,85	0,000
160	6053340500	Drevo ihličnaté neopracované laty smrek akost' I do 25cm2 dĺžky 201-300 cm	m3	0,770		175,67	135,27	0,424
161	6062392000	Preglejka vodovzdorná celobuková hrúbky 15 mm	m2	574,761		15,08	8 667,40	6,466
162	6116011100	Dvere vnútorné hladké plné jednokrídlové 60x197 cm prefa	ks	1,000		31,95	31,95	0,000
163	6116014100	Dvere vnútorné hladké plné jednokrídlové 70x197 cm prefa	ks	1,000		33,44	33,44	0,000

Rozpočet Dom smútku - Vyšný Kubín / SO 01 Dom smútku

Por.č.	Kód položky	Názov	Mj	Množstvo	Montáž	Materiál	Cena celkom	Hmotnosť
164	6116017100	Dvere vnútorné hladké plné jednokridlové 80x197 cm prefa	ks	2,000		36,34	72,68	0,000
165	6116301900	Dvere vnútorné - atyp 80x240 cm	ks	1,000		175,25	175,25	0,048
166	6116301900	Dvere vnútorné - atyp 80x240 cm ozn. D4	ks	1,000		175,25	175,25	0,048
167	6118711000	Prah dubový dĺžky 62 šírky 5 cm	ks	1,000		1,24	1,24	0,000
168	6118713000	Prah dubový dĺžky 72 šírky 5 cm	ks	1,000		1,41	1,41	0,001
169	6118715000	Prah dubový dĺžky 82 šírky 5 cm	ks	2,000		1,60	3,20	0,001
170	6317122000	Fasádny obklad Eternit Color	m2	43,382		17,46	757,45	0,121
		KONŠTRUKCIE STOLÁRSKE			1 922,91	10 172,39	12 095,30	7,240
		KOVOVÉ DOPLNKOVÉ KONŠTRUKCIE						
171	767137532	Montáž doplnujúcich častí- plechový lem v podlahe,	m	58,000	2,35		136,30	0,000
172	767161110	Montáž zábradlia rovného z rúrok do muriva, s hmotnosťou 1 metra zábradlia do 20 kg	m	24,280	1,85		44,92	0,001
173	767616111	Montáž okien z AL-profilov	m2	74,782	19,84		1 483,67	0,000
174	767995107	Montáž ostatných atypických kovových stavebných doplnkových konštrukcií nad 250 do 500 kg	kg	8 511,980	0,52		4 426,23	0,000
175	998767202	Presun hmôt pre kovové stavebné doplnkové konštrukcie v objektoch výšky nad 6 do 12 m	%	34 752,555	0,0073		253,3100	0,000
176	767590830	Demontáž oceľ. krytu vodomernej šachty vr. rámu -0,02000t	m2	0,360	6,55		2,36	0,000
177	767914810	Demontáž oplotenia rámového na oceľové stĺpiky, výšky do 1 m, -0,00900t	m	27,000	1,63		44,01	0,000
178	767920820	Demontáž vrát a vrátok na oplotenie s plochou jednotlivo nad 2 do 6 m2, -0,21000t	ks	2,000	5,06		10,12	0,000
179	5533180017	Oceľové zábradliozn. Z1-,2,3,4, Z2, Z3	m	24,280		43,07	1 045,74	0,000
180	1333031200	Tyč oceľová stredná prierezu L 250x120x5 mm	t	0,789		454,54	358,48	0,789
181	1348263000	Tyč oceľová tvaru HEA, HEB, a platňa	t	9,363		1 292,14	12 098,53	9,363
182	5534230100	Hliníkové vstupné dvere , zaskl. izol. dvojsklom 2590/3130 mm, ozn. 01	ks	1,000		1 611,53	1 611,53	0,048
183	5534230200	Hliníková presklená stena - posuvná , zaskl. izol. dvojsklom 8180/3130 mm, ozn. 02	ks	1,000		5 089,03	5 089,03	0,095
184	5534230300	Hliníkové okno trojuholníkové , zaskl. izol. dvojsklom 2990/3505 mm, ozn. 03	ks	1,000		833,33	833,33	0,169
185	5534230400	Hliníkové vstupné dvere , plné 1700/2400 mm, ozn. 04	ks	1,000		960,82	960,82	0,048
186	5534230500	Hliníkové okno , zaskl. izol. dvojsklom 1625/7680 mm, ozn. 05	ks	1,000		2 647,22	2 647,22	0,083
187	5534230600	Hliníkové okno trojuholníkové , zaskl. izol. dvojsklom 3345/6000 mm, ozn. 06	ks	1,000		1 516,10	1 516,10	0,111
188	5534230700	Hliníkové okno trojuholníkové , zaskl. izol. dvojsklom 2925/3455 mm, ozn. 07	ks	1,000		1 602,65	1 602,65	0,072
189	5534230800	Hliníkové vstupné dvere , zaskl. izol. dvojsklom 1000/2400 mm, ozn. 08	ks	1,000		477,09	477,09	0,346
190	5534231000	Hliníkové okno jednokridlové O,S, zaskl. izol. dvojsklom 1000/1150 mm, ozn. 09,10	ks	2,000		182,22	364,44	0,248
		KOVOVÉ DOPLNKOVÉ KONŠTRUKCIE			6 400,92	28 604,96	35 005,88	11,370
		PODLAHY A OBKLADY KERAMICKÉ-DLAŽBY						
191	771445019	Montáž soklíkov z obkladačiek hutných, keramických do tmelu, rovné 300x150 mm, výška 150 mm	m	18,760	1,75		32,83	0,018
192	771575109	Montáž podláh z dlaždíc keram. ukladanie do tmelu bez povrchové úpravy alebo glaz. hladkých 300x300mm	m2	24,600	4,85		119,31	0,121
193	998771201	Presun hmôt pre podlahy z dlaždíc v objektoch výšky do 6m	%	401,893	0,0235		9,4500	0,000

Rozpočet Dom smútku - Vyšný Kubín / SO 01 Dom smútku

Por.č.	Kód položky	Názov	Mj	Množstvo	Montáž	Materiál	Cena celkom	Hmotnosť
194	5976498290	Dodávka keramických dlaždíc	m2	28,511		8,76	249,75	0,342
		PODLAHY A OBKLADY KERAMICKÉ-DLAŽBY			161,59	249,75	411,34	0,480
		PODLAHY A OBKLADY KERAMICKÉ-OBKLADY						
195	781419704	Montáž obkladov vnútorných stien . Príplatok za škárovanie bielym cementom	M2	53,513	0,05		2,68	0,014
196	781445017	Montáž obkladov stien z obkladačiek hutných, keramických do tmelu, veľkosť 300x200 mm	m2	53,513	9,68		518,01	0,154
197	998781201	Presun hmôt pre obklady keramické v objektoch výšky do 6 m	%	1 035,477	0,0133		13,7200	0,000
198	5976582100	Obkladačky keramické glazované jednofarebné hladké B 300x200 trieda oteruvzdornosti I IIa	m2	55,654		9,25	514,80	1,169
		PODLAHY A OBKLADY KERAMICKÉ-OBKLADY			534,41	514,80	1 049,21	1,340
		NÁTERY						
199	783124520	Nátery ocel.konštr. syntetické dvojnásobné 1x s emailovaním	m2	553,279	5,17		2 860,45	0,216
200	783124720	Nátery ocel.konštr. syntetické základný	m2	553,279	1,75		968,24	0,094
201	783225100	Nátery kov.stav.doplňk.konštr. syntetické farby šedej na vzduchu schnúce dvojnás. 1x s emailov.	m2	23,673	5,13		121,44	0,008
202	783226100	Nátery kov.stav.doplňk.konštr. syntetické farby šedej na vzduchu schnúce základný	m2	23,673	1,90		44,98	0,002
203	783782203	Nátery tesárskych konštrukcií povrchová impregnácia Bochemitom QB	m2	150,656	1,94		292,27	0,067
		NÁTERY			4 287,38	0,00	4 287,38	0,390
		MALBY						
204	784422271	Malby vápenné s dvojnásob. pačokovaním jednofarebné v miestnostiach výšky do 3, 80 m	m2	73,128	1,89		138,21	0,031
		MALBY			138,21	0,00	138,21	0,030
		Práce PSV			55 302,92	60 669,64	115 972,56	53,340
		Montážne práce						
		M-21 ELEKTROMONTÁŽE						
205	21001001	Elektroinštalácia - samostatná príloha	kpl	1,000	16 326,32		16 326,32	0,000
		M-21 ELEKTROMONTÁŽE			16 326,32	0,00	16 326,32	0,000
		M-24 MONTÁŽ VZDUCHOTECHNICKÝCH ZARIADENÍ						
206	2012-VZT/01a	Vzduchotechnika - samostatná príloha	KS	1,000	223,46		223,46	0,000
		M-24 MONTÁŽ VZDUCHOTECHNICKÝCH ZARIADENÍ			223,46	0,00	223,46	0,000
		Montážne práce			16 549,78	0,00	16 549,78	0,000
		Celkom			115 388,81	60 887,35	176 276,16	740,740


Krycí list rozpočtu

Stavba: Dom smútku - Vyšný Kubín		Miesto:	
Objekt: So 02 Spevnené plochy		Ks:	
Zákazka:	Spracoval:	Dňa	27.11.2017
Odberateľ: Obec Vyšný Kubín		IČO:	
		DIČ:	
Dodávateľ: STAVEKO-SK,a.s.		IČO:	
		DIČ:	
Projektant:		IČO:	
		DIČ:	

A	ZRN	Montáž	Materiál	ZRN spolu	B	Ďalšie náklady	
1	HSV	9 477,87	71,50	9 549,37	6	Ostatné náklady	0,00
2	PSV	35,87	1 178,06	1 213,93	7	Kompletačná činnosť	0,00
3	MONT				8	HZS	0,00
4					9		
5	Spolu			10 763,30	10	Spolu	0,00

C	VRN	0% z [H+P+M]	0,00	D	VRN	0% z [H+P+M]	0,00
11	Zariadenie staveniska	0% z [H+P+M]	0,00	16	Mimoriadne sťaž.podmienky	0% z [H+P+M]	0,00
12	Územie so sťaž. podmie	0% z [H+P]	0,00	17	Horské oblasti	0% z [H+P+M]	0,00
13	Prevádzkové vplyvy	0% z [H+P+M]	0,00	18	Mimostavenisková doprava	0% z [H+P]	0,00
14				19			
15				20	Spolu		0,00

Projektant,rozpočtár	E	Celkové náklady	
	21	Súčet riadkov 5,10,15,20	10 763,30
	22	DPH 20% z	2 152,66
	23	DPH 0% z	0,00
	24	Spolu	12 915,96
	F		

<p>Odberateľ</p> <div style="text-align: center;">  </div>	<p>26 Dodávateľ</p> <p style="text-align: right;"> STAVEKO-SK, a.s. K cintorínu 551/45 © 010 04 Žilina IČO: 43900542 DIČ: 2022521325 IČ DPH: SK 2022521325 </p>
---	--

Odberateľ: Obec Vyšný Kubín
Projektant:
Dodávateľ: STAVEKO-SK,a.s.
Stavba: Dom smútku - Vyšný Kubín
Objekt: So 02 Spevnené plochy

Spracoval:
Ks:
Dátum: 27.11.2017

Prehľad rozpočtových nákladov

Oddiel	Montáž	Materiál	Spolu	Hmotnosť (T)
Práce HSV				
ZEMNÉ PRÁCE	368,25	71,50	439,75	0,0000
ZÁKLADY	4 509,03	0,00	4 509,03	85,8800
SPEVNENÉ PLOCHY	1 964,23	0,00	1 964,23	167,1600
POVRCHOVÉ ÚPRAVY	312,63	0,00	312,63	0,5300
OSTATNÉ PRÁCE	2 103,11	0,00	2 103,11	0,0100
PRESUNY HMÔT	220,62	0,00	220,62	0,0000
Práce HSV	9 477,87	71,50	9 549,37	253,5800
Práce PSV				
KOVOVÉ DOPLNKOVÉ KONŠTRUKCIE	35,87	1 178,06	1 213,93	0,0000
Práce PSV	35,87	1 178,06	1 213,93	0,0000
Celkom	9 513,74	1 249,56	10 763,30	253,5800

Rozpočet Dom smútku - Vyšný Kubín / So 02 Spevnené plochy

Odberateľ: Obec Vyšný Kubín Projektant: Dodávateľ: STAVEKO-SK,a.s. Stavba: Dom smútku - Vyšný Kubín Objekt: So 02 Spevnené plochy	Spracoval: Ks: Dátum: 27.11.2017
---	--

Prehľad rozpočtových nákladov

Por.č.	Kód položky	Názov	Mj	Množstvo	Montáž	Materiál	Cena celkom	Hmotnosť
Práce HSV								
ZEMNÉ PRÁCE								
1	132201101	Výkop ryhy do šírky 600 mm v horn.3 do 100 m3 - oporný múr	m3	12,870	12,44		160,10	0,000
2	132201109	Hĺbenie rýh šírky do 600 mm zapažených i nezapažených s urovaním dna. Príplatok k cene za lepivosť horniny 3	m3	12,870	3,52		45,30	0,000
3	162201101	Vodorovné premiestnenie výkopku z horniny 1-4 do 20m - oporný múr	M3	12,830	0,69		8,85	0,000
4	180402111	Založenie trávnik parkového výsevom v rovine do 1:5	m2	138,740	0,36		49,95	0,000
5	182001121	Plošná úprava terénu pri nerovnostiach terénu nad 100-150 mm v rovine alebo na svahu do 1:5	m2	138,740	0,60		83,24	0,000
6	183403161	Obrobenie pôdy valcovaním v rovine alebo na svahu do 1:5	m2	138,740	0,01		1,39	0,000
7	185803111	Ošetrovanie trávnik v rovine alebo na svahu do 1:5	m2	138,740	0,08		11,10	0,000
8	111104211	Pokosenie parkového trávnik s odvozom do 20 km a so zložením v rovine alebo na svahu do 1:5	m2	138,740	0,06		8,32	0,000
9	052172280	Umelé hnojivo na trávu	KG	15,000		3,64	54,60	0,000
10	0057211200	Trávové semeno - parková zmes	kg	4,162		4,06	16,90	0,000
ZEMNÉ PRÁCE								
					368,25	71,50	439,75	0,000
ZÁKLADY								
11	274313611	Betón základových pásov, prostý tr.C 16/20 - oporný múr	m3	14,850	47,55		706,12	35,906
12	274351216	Debnenie stien základného pásov, odstránenie-dielce	m2	36,960	1,29		47,68	0,000
13	274351217	Debnenie stien základného pásov, zhotovenie-tradičné	m2	36,960	6,44		238,02	0,153
14	279321311	Betón základových múrov, železový (bez výstuže), tr.C 16/20	m3	19,200	47,80		917,76	46,410
15	279351107	Debnenie základových múrov obojstranné zhotovenie-tradičné	m2	130,400	5,29		689,82	0,870
16	279351107	Debnenie základových múrov obojstranné zhotovenie-tradičné	m2	130,400	5,29		689,82	0,870
17	279361721	Výstuž základových múrov nosných z ocele 10425	T	1,632	747,43		1 219,81	1,668
					4 509,03	0,00	4 509,03	85,880
SPEVNENÉ PLOCHY								
18	564231111	Podklad zo štrkopiesku 0-32 mm s rozprestretím, vlhčením a zhutnením po zhutnení hr.100 mm	m2	151,030	1,22		184,26	30,568
19	564762111	Podklad z kameniva hrubého drveného veľ. 32-63mm(vibr.štrk) po zhut.hr. 200 mm	m2	54,300	4,23		229,69	26,376
20	564762113	Podklad z kameniva hrubého drveného veľ. 32-63mm(vibr.štrk) po zhut.hr. 220 mm	m2	96,730	4,58		443,02	51,447
21	581121111	Kryt plastifikovaný cementobetónový komunikácií s protišmykovou úpravou metličkovaním, hr.150 mm	m2	54,300	6,55		355,67	19,500
22	581131113	Kryt plastifikovaný cementobetónový komunikácií s protišmykovou úpravou metličkovaním, hr.180 mm	m2	96,730	7,77		751,59	39,270
					1 964,23	0,00	1 964,23	167,160
POVRCHOVÉ ÚPRAVY								
23	631362422	Výstuž mazanín z betónov zo zváraných sietí KARI, priemer drôtu 6/6 mm, veľkosť oka 150x150 mm	m2	151,030	2,07		312,63	0,532

Rozpočet Dom smútku - Vyšný Kubín / So 02 Spevnené plochy

Por.č.	Kód položky	Názov	Mj	Množstvo	Montáž	Materiál	Cena celkom	Hmotnosť
		POVRCHOVÉ ÚPRAVY			312,63	0,00	312,63	0,530
		OSTATNÉ PRÁCE						
24	936173111	Osadenie ocel. stĺpkov, výplní a dvojkridlovej brány oplozenia 6290/1700 mm vr. materialu	kpl	1,000	2 103,11		2 103,11	0,014
		OSTATNÉ PRÁCE			2 103,11	0,00	2 103,11	0,010
		PRESUNY HMÔT						
25	998224111	Presun hmôt pre pozemné komunikácie s krytom monolitickým betónovým akejkoľvek dĺžky objektu	t	253,584	0,87		220,62	0,000
		PRESUNY HMÔT			220,62	0,00	220,62	0,000
		Práce HSV			9 477,87	71,50	9 549,37	253,580
		Práce PSV						
		KOVOVÉ DOPLNKOVÉ KONŠTRUKCIE						
26	767161110	Montáž zábradlia rovného z pásoviny do bet. múrov, s hmotnosťou 1 metra zábradlia do 20 kg	m	14,100	2,10		29,61	0,001
27	998767201	Presun hmôt pre kovové stavebné doplnkové konštrukcie v objektoch výšky do 6 m	%	1 207,665	0,0052		6,2600	0,000
28	553042320	Zábradlie rovné z nerezovej pásoviny	m	14,100		83,55	1 178,06	0,000
		KOVOVÉ DOPLNKOVÉ KONŠTRUKCIE			35,87	1 178,06	1 213,93	0,000
		Práce PSV			35,87	1 178,06	1 213,93	0,000
				Celkom	9 513,74	1 249,56	10 763,30	253,580




Krycí list rozpočtu

Stavba: Dom smútku - Vyšný Kubín	Miesto:		
Objekt: SO 03 Splašková kanalizácia	Ks:		
Zákazka:	Spracoval:	Dňa	27.11.2017
Odberateľ: obec Vyšný Kubín	IČO:		
	DIČ:		
Dodávateľ: STAVEKO-SK, a.s.	IČO:		
	DIČ:		
Projektant:	IČO:		
	DIČ:		

A	ZRN	Montáž	Materiál	ZRN spolu	B	Ďalšie náklady	
1	HSV	708,25	0,00	708,25	6	Ostatné náklady	0,00
2	PSV				7	Kompletačná činnosť	0,00
3	MONT				8	HZS	0,00
4					9		
5	Spolu			708,25	10	Spolu	0,00

C	VRN			D	VRN		
11	Zariadenie staveniska	0% z [H+P+M]	0,00	16	Mimoriadne sťaž.podmienky	0% z [H+P+M]	0,00
12	Územie so sťaž. podmie	0% z [H+P]	0,00	17	Horské oblasti	0% z [H+P+M]	0,00
13	Prevádzkové vplyvy	0% z [H+P+M]	0,00	18	Mimostavenisková doprava	0% z [H+P]	0,00
14				19			
15				20	Spolu		0,00

Projektant,rozpočtár	E		
	21	Súčet riadkov 5,10,15,20	708,25
	22	DPH 20% z	141,65
	23	DPH 0% z	0,00
	24	Spolu	849,90
	F		

Odberateľ 	26 Dodávateľ	STAVEKO-SK, a.s. K čítorňu 531/45 © 010 04 Žilina IČO: 48600542 DIČ: 2022521325 IČ DPH: SK 2022521325
		

Odberateľ: obec Vyšný Kubín

Projektant:

Dodávateľ: STAVEKO-SK,a.s.

Stavba: Dom smútku - Vyšný Kubín

Objekt: SO 03 Splašková kanalizácia

Spracoval:

Ks:

Dátum: 27.11.2017

Prehľad rozpočtových nákladov

Oddiel	Montáž	Materiál	Spolu	Hmotnosť (T)
Práce HSV				
POTRUBNÉ ROZVODY	708,25	0,00	708,25	0,0000
Práce HSV	708,25	0,00	708,25	0,0000
Celkom	708,25	0,00	708,25	0,0000

Rozpočet Dom smútku - Vyšný Kubín / SO 03 Splašková kanalizácia


Odberateľ: obec Vyšný Kubín
 Projektant:
 Dodávateľ: STAVEKO-SK,a.s.
 Stavba: Dom smútku - Vyšný Kubín
 Objekt: SO 03 Splašková kanalizácia

Spracoval:
 Ks:
 Dátum: 27.11.2017

Prehľad rozpočtových nákladov

Por.č.	Kód položky	Názov	Mj	Množstvo	Montáž	Materiál	Cena celkom	Hmotnosť
		Práce HSV						
		POTRUBNÉ ROZVODY						
1	812-09-02	Splašková kanalizácia - samostatná príloha	kpl	1,000	708,25		708,25	0,000
		POTRUBNÉ ROZVODY			708,25	0,00	708,25	0,000
		Práce HSV			708,25	0,00	708,25	0,000
				Celkom	708,25	0,00	708,25	0,000

Krycí list rozpočtu

Stavba: Dom smútku - Vyšný Kubín		Miesto:					
Objekt: SO 04 Dažďová kanalizácia		Ks:					
Zákazka:	Spracoval:	Dňa	27.11.2017				
Odberateľ: obec Vyšný Kubín		IČO:					
		DIČ:					
Dodávateľ: STAVEKO-SK,a.s.		IČO:					
		DIČ:					
Projektant:		IČO:					
		DIČ:					
A	ZRN	Montáž	Materiál	ZRN spolu	B	Ďalšie náklady	
1	HSV	5 828,59	0,00	5 828,59	6	Ostatné náklady	0,00
2	PSV				7	Kompletačná činnosť	0,00
3	MONT				8	HZS	0,00
4					9		
5	Spolu			5 828,59	10	Spolu	0,00
C	VRN			D	VRN		
11	Zariadenie staveniska	0% z [H+P+M]	0,00	16	Mimoriadne sťaž.podmienky	0% z [H+P+M]	0,00
12	Územie so sťaž. podmie	0% z [H+P]	0,00	17	Horské oblasti	0% z [H+P+M]	0,00
13	Prevádzkové vplyvy	0% z [H+P+M]	0,00	18	Mimostavenisková doprava	0% z [H+P]	0,00
14				19			
15				20	Spolu		0,00
Projektant,rozpočtár				E	Celkové náklady		
				21	Súčet riadkov 5,10,15,20		5 828,59
				22	DPH 20% z	5 828,59	1 165,72
				23	DPH 0% z	0,00	0,00
				24	Spolu		6 994,31
				F			
Odberateľ				26 Dodávateľ			
				STAVEKO-SK, a.s. K cintorínu 531/45 ® 010 04 Žilina IČO: 43600542 DIČ: 2022521325 IČ DPH: SK 2022521325			

Odberateľ: obec Vyšný Kubín

Projektant:

Dodávateľ: STAVEKO-SK,a.s.

Stavba: Dom smútku - Vyšný Kubín

Objekt: SO 04 Dažďová kanalizácia

Spracoval:

Ks:

Dátum: 27.11.2017

Prehľad rozpočtových nákladov

Oddiel	Montáž	Materiál	Spolu	Hmotnosť (T)
Práce HSV				
POTRUBNÉ ROZVODY	5 828,59	0,00	5 828,59	0,0000
Práce HSV	5 828,59	0,00	5 828,59	0,0000
Celkom	5 828,59	0,00	5 828,59	0,0000


Rozpočet Dom smútku - Vyšný Kubín / SO 04 Dažďová kanalizácia

Odberateľ: obec Vyšný Kubín	Spracoval:
Projektant:	Ks:
Dodávateľ: STAVEKO-SK,a.s.	Dátum: 27.11.2017
Stavba: Dom smútku - Vyšný Kubín	
Objekt: SO 04 Dažďová kanalizácia	

Prehľad rozpočtových nákladov

Por.č.	Kód položky	Názov	Mj	Množstvo	Montáž	Materiál	Cena celkom	Hmotnosť
		Práce HSV						
		POTRUBNÉ ROZVODY						
1	8002014R1	Dažďová kanalizácia - samostatná prílpha	kpl	1,000	6 807,05		6 807,05	0,000
		POTRUBNÉ ROZVODY			6 807,05	0,00	6 807,05	0,000
		Práce HSV			6 807,05	0,00	6 807,05	0,000
				Celkom	6 807,05	0,00	6 807,05	0,000

Krycí list rozpočtu

Stavba: Dom smútku - Vyšný Kubín		Miesto:					
Objekt: SO 05 Vodovodná prípojka		Ks:					
Zákazka:	Spracoval:	Dňa	27.11.2017				
Odberateľ: obec Vyšný Kubín		IČO:					
		DIČ:					
Dodávateľ: STAVEKO-SK,a.s.		IČO:					
		DIČ:					
Projektant:		IČO:					
		DIČ:					
A	ZRN	Montáž	Materiál	ZRN spolu	B	Ďalšie náklady	
1	HSV	2 037,62	0,00	2 037,62	6	Ostatné náklady	0,00
2	PSV				7	Kompletačná činnosť	0,00
3	MONT				8	HZS	0,00
4					9		
5	Spolu			2 037,62	10	Spolu	0,00
C	VRN				D	VRN	
11	Zariadenie staveniska	0% z [H+P+M]		0,00	16	Mimoriadne sťaž.podmienky	0% z [H+P+M] 0,00
12	Územie so sťaž. podmie	0% z [H+P]		0,00	17	Horské oblasti	0% z [H+P+M] 0,00
13	Prevádzkové vplyvy	0% z [H+P+M]		0,00	18	Mimostavenisková doprava	0% z [H+P] 0,00
14					19		
15					20	Spolu	0,00
Projektant,rozpočtár					E	Celkové náklady	
					21	Súčet riadkov 5,10,15,20	2 037,62
					22	DPH 20% z	2 037,62 407,52
					23	DPH 0% z	0,00 0,00
					24	Spolu	2 445,14
					F		
Odberateľ				26 Dodávateľ			
				STAVEKO-SK, a.s. K cintorínu 551/45 010 0+ Žilina IČO: 43600542 DIČ: 2022721325 IČ DPH: SK 2122521325			

Odberateľ: obec Vyšný Kubín

Projektant:

Dodávateľ: STAVEKO-SK,a.s.

Stavba: Dom smútku - Vyšný Kubín

Objekt: SO 05 Vodovodná prípojka

Spracoval:

Ks:

Dátum: 27.11.2017

Prehľad rozpočtových nákladov

Oddiel	Montáž	Materiál	Spolu	Hmotnosť (T)
Práce HSV				
POTRUBNÉ ROZVODY	2 037,62	0,00	2 037,62	0,0000
Práce HSV	2 037,62	0,00	2 037,62	0,0000
Celkom	2 037,62	0,00	2 037,62	0,0000

Rozpočet Dom smútku - Vyšný Kubín / SO 05 Vodovodná prípojka

Odberateľ: obec Vyšný Kubín	Spracoval:
Projektant:	Ks:
Dodávateľ: STAVEKO-SK,a.s.	Dátum: 27.11.2017
Stavba: Dom smútku - Vyšný Kubín	
Objekt: SO 05 Vodovodná prípojka	

Prehľad rozpočtových nákladov

Por.č.	Kód položky	Názov	Mj	Množstvo	Montáž	Materiál	Cena celkom	Hmotnosť
		Práce HSV						
		POTRUBNÉ ROZVODY						
1	212-09-03	Vodovodná prípojka - samostatná príloha	kpl	1,000	2 037,62		2 037,62	0,000
		POTRUBNÉ ROZVODY			2 037,62	0,00	2 037,62	0,000
		Práce HSV			2 037,62	0,00	2 037,62	0,000
				Celkom	2 037,62	0,00	2 037,62	0,000

Krycí list rozpočtu

Stavba: Dom smútku - Vyšný Kubín		Miesto:	
Objekt: SO 06 Elektro prípojka NN		Ks:	
Zákazka:	Spracoval:	Dňa	27.11.2017
Odberateľ: obec Vyšný Kubín		IČO:	
		DIČ:	
Dodávateľ: STAVEKO-SK, a.s.		IČO:	
		DIČ:	
Projektant:		IČO:	
		DIČ:	

A	ZRN	Montáž	Materiál	ZRN spolu	B	Ďalšie náklady	
1	HSV				6	Ostatné náklady	0,00
2	PSV				7	Kompletačná činnosť	0,00
3	MONT	1 674,53	0,00	1 674,53	8	HZS	0,00
4					9		
5	Spolu			1 674,53	10	Spolu	0,00

C	VRN	ZRN spolu	D	VRN	
11	Zariadenie staveniska 0% z [H+P+M]	0,00	16	Mimoriadne sťaž.podmienky 0% z [H+P+M]	0,00
12	Územie so sťaž. podmie 0% z [H+P]	0,00	17	Horské oblasti 0% z [H+P+M]	0,00
13	Prevádzkové vplyvy 0% z [H+P+M]	0,00	18	Mimostavenisková doprava 0% z [H+P]	0,00
14			19		
15			20	Spolu	0,00

Projektant,rozpočtár	E	Celkové náklady	
	21	Súčet riadkov 5,10,15,20	1 674,53
	22	DPH 20% z 1 674,53	334,91
	23	DPH 0% z 0,00	0,00
	24	Spolu	2 009,44
	F		

Odberateľ

26 Dodávateľ

[Handwritten signature]

[Redacted]



STAVEKO-SK, a.s.
 K cintorínu 531/45 ©
 010 04 Žilina
 IČO: 4360542 DIČ: 2022521325
 IČ DPH: SK 2022521325

[Redacted]

Odberateľ: obec Vyšný Kubín

Projektant:

Dodávateľ: STAVEKO-SK,a.s.

Stavba: Dom smútku - Vyšný Kubín

Objekt: SO 06 Elektro prípojka NN

Spracoval:

Ks:

Dátum: 27.11.2017

Prehľad rozpočtových nákladov

Oddiel	Montáž	Materiál	Spolu	Hmotnosť (T)
Montážne práce				
M-21 ELEKTROMONTÁŽE	1 674,53	0,00	1 674,53	0,0000
Montážne práce	1 674,53	0,00	1 674,53	0,0000
Celkom	1 674,53	0,00	1 674,53	0,0000

Rozpočet Dom smútku - Vyšný Kubín / SO 06 Elektro prípojka NN

Odberateľ: obec Vyšný Kubín
 Projektant:
 Dodávateľ: STAVEKO-SK,a.s.
 Stavba: Dom smútku - Vyšný Kubín
 Objekt: SO 06 Elektro prípojka NN

Spracoval:
 Ks:
 Dátum: 27.11.2017

Prehľad rozpočtových nákladov

Por.č.	Kód položky	Názov	Mj	Množstvo	Montáž	Materiál	Cena celkom	Hmotnosť
		Montážne práce						
		M-21 ELEKTROMONTÁŽE						
1	21001001R1	Prípojka elektro NN - samostatná príloha	kpl	1,000	1 674,53		1 674,53	0,000
		M-21 ELEKTROMONTÁŽE			1 674,53	0,00	1 674,53	0,000
		Montážne práce			1 674,53	0,00	1 674,53	0,000
				Celkom	1 674,53	0,00	1 674,53	0,000

